

CLIP top – systém závesov

► CLIP top – závesy

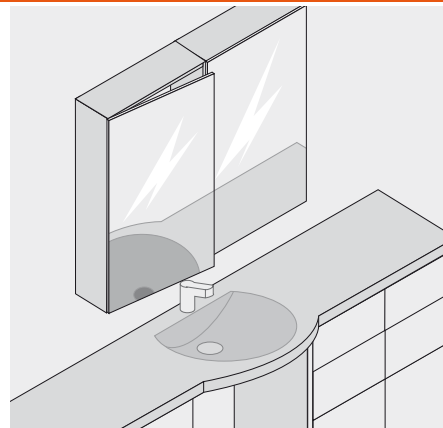
►► Použitie pre sklenené dvere



Záves CRISTALLO



- Záves pre sklenené a zrkadlové dvere
- Upevnenie miskovej platničky nalepením na dvierka, nie je potrebné vŕtanie skla
- Montáž závesu na miskovú platničku bez použitia náradia
- Uhol otvorenia 125°
- S komfortným nastavením hĺbky pomocou závitovej skrutky
- So zatváracou automatikou alebo bez zatvárackej automatiky (pero)
- Montáž a demontáž dverí na korpuse bez použitia náradia
- Nastaviteľnosť v troch smeroch (s príslušnou montážnou podložkou)



Informácie o objednávaní

CRISTALLO 125°		
Záves		Č. výrobku
S perom		79C450BT
Bez pružiny		78C450BT

Rôzne spôsoby naloženia sa dosahujú vhodnými miestami nalepenia.

CRISTALLO misková platnička		
Na nalepenie		
Sklenené/zrkadlové dvere		
Zinok	matne poniklované	78C4568
Zrkadlové dvere		
Zinok	Osobitne poniklované	78C4568

Bez záruky

Pri odbornom spracovaní vhodných sklenených a zrkadlových dverí záves Blum CRISTALLO spĺňa požiadavky na pevnosť spojenia.

Sledujeme to formou nepretržite prebiehajúcich interných i externých skúšok.

Prosíme Vás o pochopenie, že spoločnosť Blum nemôže prevziať záruku za použité lepidlo a za použitý lepiaci postup, resp. za všetky z toho vyplývajúce nároky.

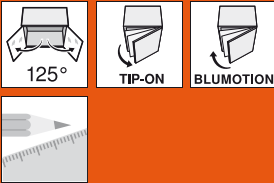
p Príslušenstvo		
BLUMOTION 973A		
Na nasadenie		
Oceľ	poniklovan.	973A9000

Krytka		
Oceľ		poniklovan.
Bez potlačie		70.1563
S potlačou	Blum	70.1563.BL
Pri použití BLUMOTION 973A nie je potrebná krytka!		

p Príslušenstvo – všeobecné		
Odporúčané montážne podložky		
Zvýšenie	0 mm	Č. výrobku
Oceľ	poniklovan.	173L8300
Zinok	poniklovan.	175L8300

TIP-ON pre dvierka		
Pre závesy bez pera		
Štandardná verzia		955.1004
Dlhá verzia		955A1004

Upozornenie na strany	
Prehľad – CLIP top – závesy	153
Prehľad – BLUMOTION pre dvierka	245
Prehľad – TIP-ON pre dvierka	261
Príslušenstvo – montážne podložky	234
Príslušenstvo – krytka	240
Príslušenstvo – všeobecné	241
Montáž, demontáž a nastavenie	243
Prehľad – pomôcky na spracovanie	705
Ďalšie technické informácie	804



CLIP top – systém závesov

CLIP top – závesy ◀

Použitie pre sklenené dvere ◀◀

CLIP top

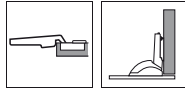
Záves CRISTALLO

Projektovanie

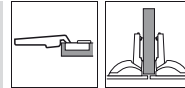
Rozmery závesu a výpočet medzery pri nastavení zo závodu (zvýšenie montážnej podložky = 0 mm)

Odskok dvierok pri plnom uhlí otvorenia

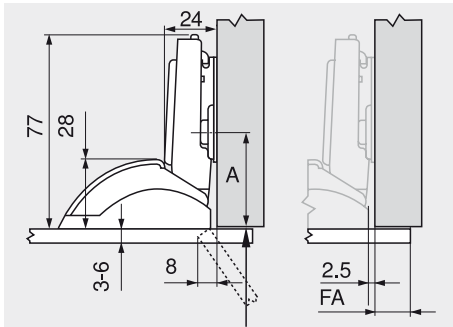
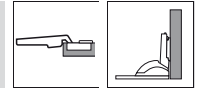
Naložené dvere



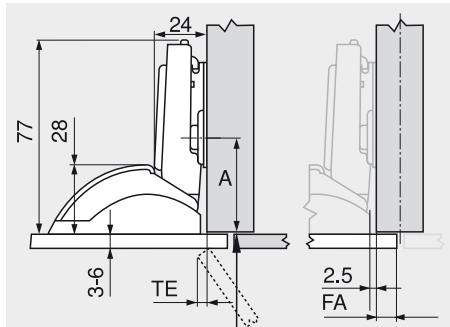
Montáž na medzistenu



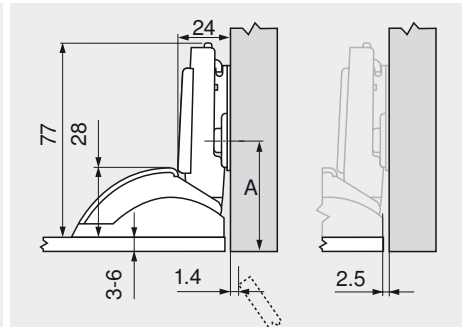
Vložené dvere



A = 37 mm s MPL A28
A = 46 mm s MPL A37



A = 37 mm s MPL A28
A = 46 mm s MPL A37



A = 38 mm + hrúbka dverí s MPL A28
A = 47 mm + hrúbka dverí s MPL A37

Vzdialenosť lepenia

	Presah čela FA												
	-2.5	-1	-0.5	2	3.5	5	6.5	8	9.5	11	12.5	14	
0	0	1.5	3	4.5	6	7.5	9	10.5	12	13.5	15	16.5	
3	3	4.5	6	7.5	9	10.5	12	13.5	15	16.5			
6	6	7.5	9	10.5	12	13.5	15	16.5					
9													

S ohľadom na nebezpečenstvo prasknutia sklenených a zrkadlových dverí sa obrysové škáry musia voliť primerane veľké (orientačná hodnota min. 2 mm).

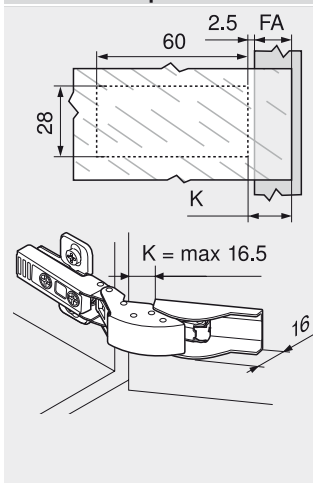
FA Presah čela

TE Presah dverí (v závislosti od presahu čela)

A Predná hrana korpusu do stredu vrtania montážnej podložky

Montážna podložka

Vzdialenosť lepenia



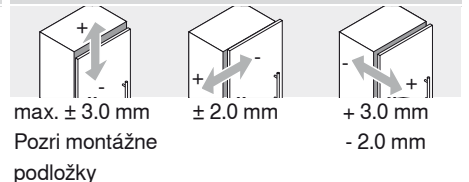
Presah čela FA bude určené vzdialenosťou lepenia K.

Vzdialenosť lepenia K (min. 0, max. 16.5) = FA + 2.5

Rada na spracovanie:

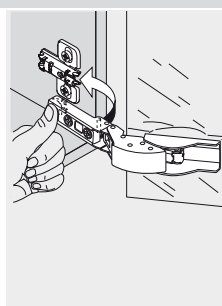
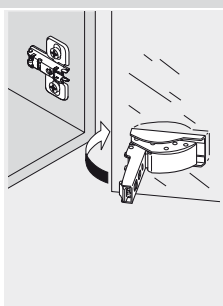
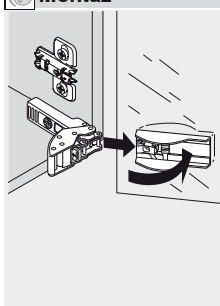
V súvislosti s výberom lepidla na upevnenie miskovej platničky na sklenené a zrkadlové dvere sa láskavo obracajte na Vášho dodávateľa sklenených dverí alebo skla.

Nastavenie



Pozri montážne podložky

Montáž



Demontáž

