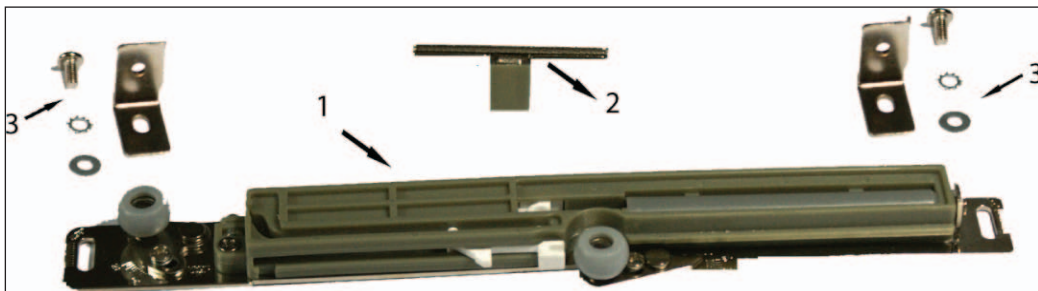


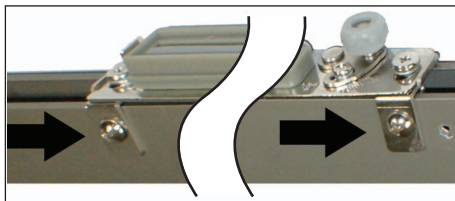
## Technický náčrt - Samozatvárač



### Popis súčastí produktu

1. Vrchné vedenie s doťahom
2. Vrchný montážny element
3. Uchytenie na vodorovný profil

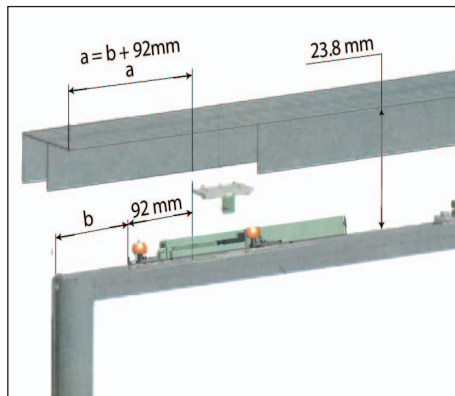
Inštalujte vrchné vedenie s doťahom na vodorovný profil z vnútornej strany.



Pomocou skrutky 1 na oboch koncoch vycentrujte samozatvárač. Následne skrutkou 2 nastavte koleska tak aby priliehali k boku vrchnej vodiacej koľaje.

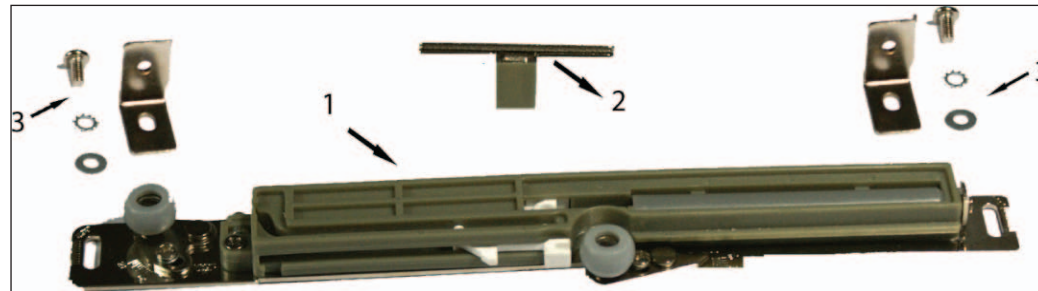


Vrchný fixačný element namontujte do vrchnej vodiacej koľaje a to tak, že okraj elementu je vo vzdialenosti „a“ od korpusu. Vzdialenosť „a“ vypočítame ako konštanta 92 mm + rozmer „b“ čo je rozmer od začiatku dverí po kraj vrchného vedenia s doťahom.



Vôľa medzi vrchnou vodiacou koľajou k dverkam musí byť v rozmedzí 22 mm - 25 mm. Optimálna medzera je 23.8 mm

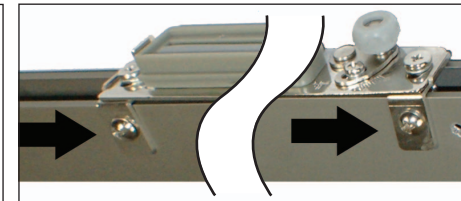
## Technický náčrt - Samozatvárač



### Popis súčastí produktu

1. Vrchné vedenie s doťahom
2. Vrchný montážny element
3. Uchytenie na vodorovný profil

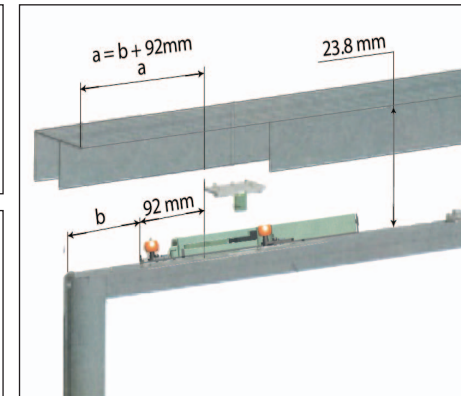
Inštalujte vrchné vedenie s doťahom na vodorovný profil z vnútornej strany.



Pomocou skrutky 1 na oboch koncoch vycentrujte samozatvárač. Následne skrutkou 2 nastavte koleska tak aby priliehali k boku vrchnej vodiacej koľaje.



Vrchný fixačný element namontujte do vrchnej vodiacej koľaje a to tak, že okraj elementu je vo vzdialenosti „a“ od korpusu. Vzdialenosť „a“ vypočítame ako konštanta 92 mm + rozmer „b“ čo je rozmer od začiatku dverí po kraj vrchného vedenia s doťahom.



Vôľa medzi vrchnou vodiacou koľajou k dverkam musí byť v rozmedzí 22 mm - 25 mm. Optimálna medzera je 23.8 mm