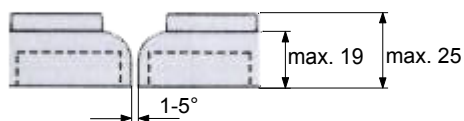
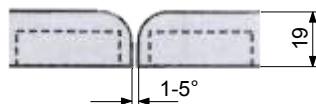
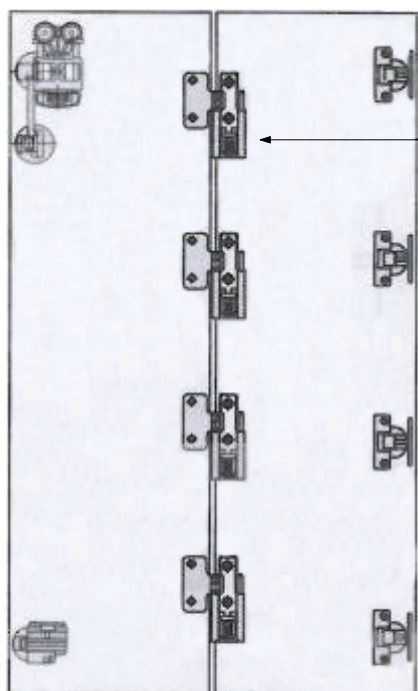


Pohľad zhora na jedno-zhrňovcie dvere s rozmerom veľkosti madla.

/ Pohled shora na jedno-shrnovací dveře s rozměrem velikosti madla.

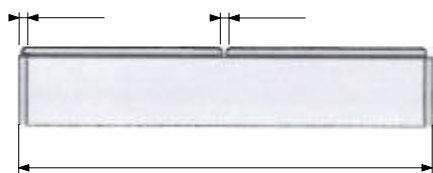


(1)

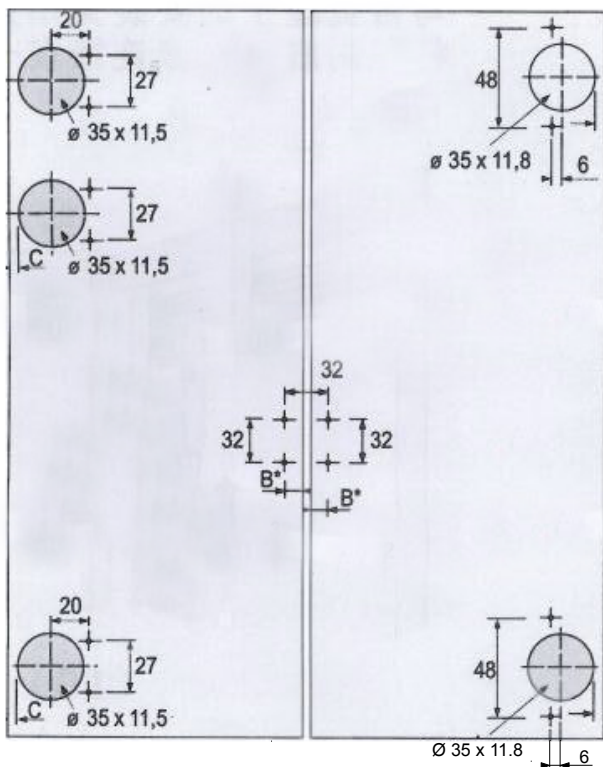


Záves A  
/ Závěs A

Pohľad zozadu na skladacie dvere



(2)



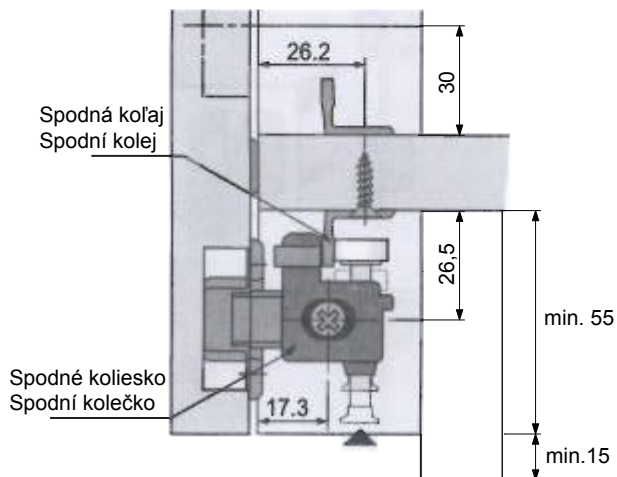
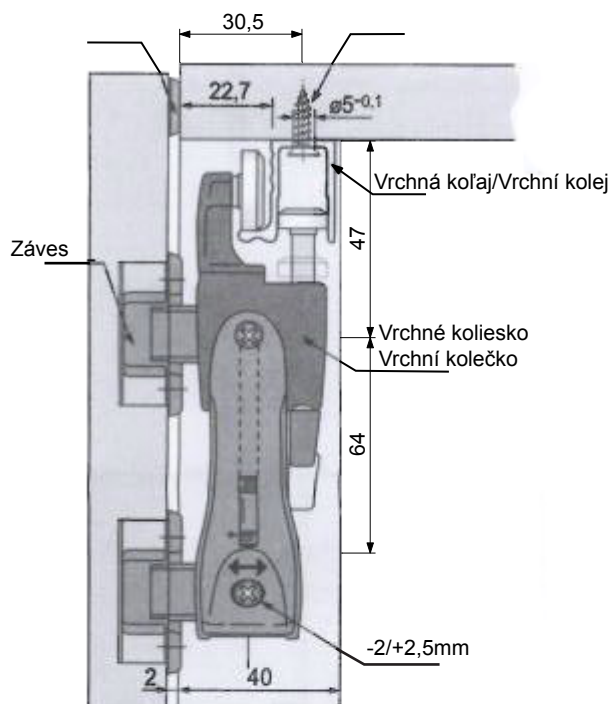
(3)

Pred upevnením, zakreslite otvori pre závesy podľa rozmerov na obrázku 3. **C=5mm**  
 / Před upevněním, zakreslete otvřít pro závěsy podle rozměrů na obrázku 3.

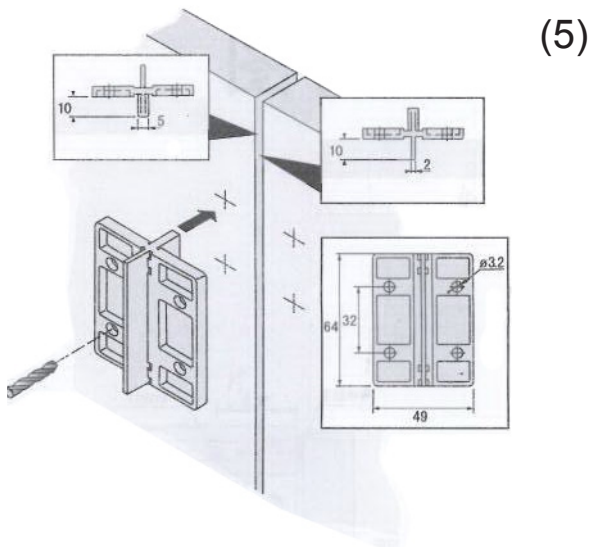
**C = 5mm**

Bočný pohľad na vrchnú a spodnú koľaj s upevnenými kolieskami.

/ Boční pohled na vrchní a spodní kolej s upevněnými kolečky.

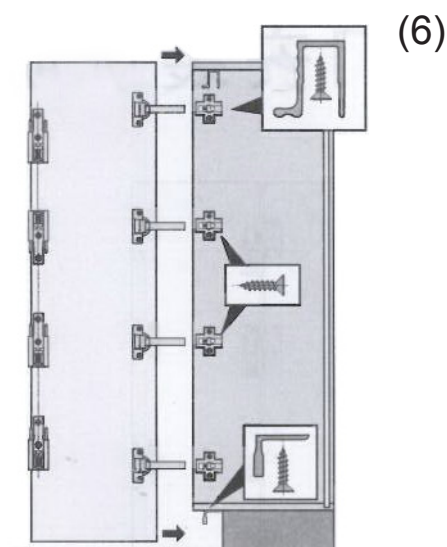


(4)



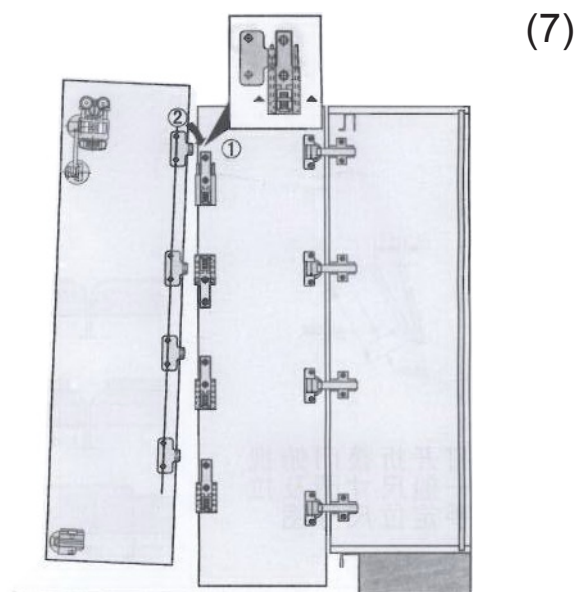
(5)

Dvere spojte dohromady a vyvrtajte otvory pre závesy.  
/Dveře spojte dohromady a vyvrtajte otvory pro závěsy.



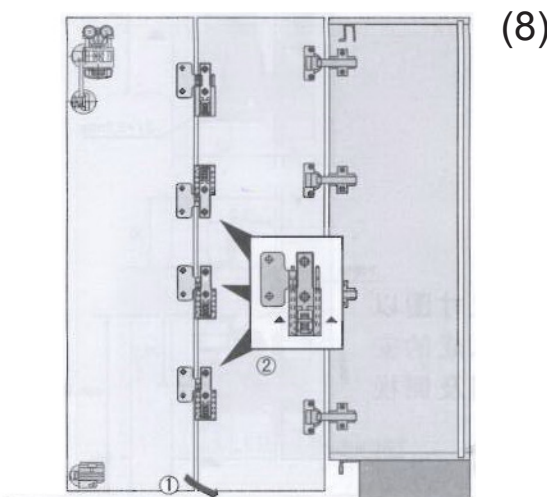
(6)

Podľa obrázku (4) upevnite vrchnú a spodnú kolaj do vnútra skrine. Do dvierok upevnite závesy a spojte ich s telom skrine.  
/Podle obrázku (4) upevněte vrchní a spodní kolej dovnitř skříně. Do dvířek upevněte závěsy a spojte je s tělem skříně.



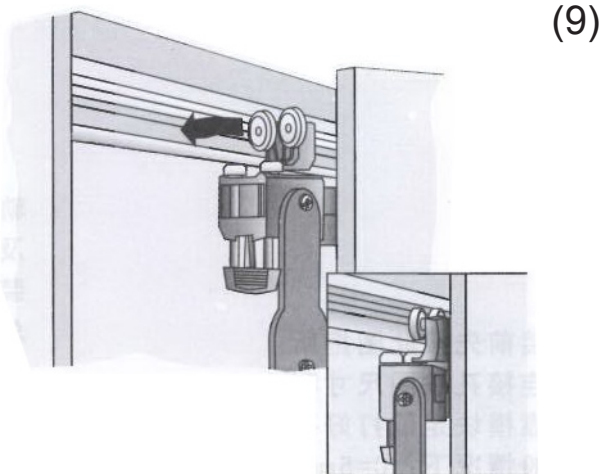
(7)

Podľa obrázku (3) upevnite vrchné a spodné koliesko na dvere a zasunte časti 2 do častí 1.  
/Podle obrázku (3) upevněte vrchní a spodní kolečko na dveře a zasuněte části 2 do částí 1.



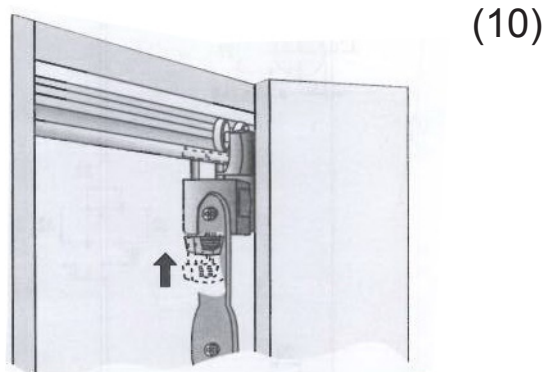
(8)

Pre spojenie zostávajúcich dvoch častí dverí, spojte zostávajúce závesy tak aby 1 záves bol osadený v opačnom smere. Takto zabezpečíte nechcené vypadnutie, uvoľnenie časti dverí.  
/Pro spojení zbývajících dvou částí dveří, spojte zbývající závěsy tak aby 1 závěs byl osazen v opačném směru. Takto zajistíte nechťené vypadnutí, uvolnění části dveří.



(9)

Nasadte dvere na vrchnú kolaj.  
/Nasadte dveře na vrchní kolej.



(10)

Kolieska vrchného a spodného vedenia zatlačte do pozície viď. obr. 10  
/Kolečka vrchního a spodního vedení zatlačte do pozice viz. obr. 10