

Typ koša / Typ koše:	Počet kusov / Počet kusů:	Vnútna hĺbka skrinky / Vnitřní hloubka skříňky:	Vnútna šírka skrinky / Vnitřní šířka skříňky:	Vnútna výška skrinky / Vnitřní výška skříňky:	Min. svetlosť skrinky / Min. světlost skříňky:
Cargo 30	5	550 mm	300 mm	1400-1700 mm	265 mm
Cargo 30	6	550 mm	300 mm	1700-2000 mm	265 mm
Cargo 40	4	550 mm	400 mm	1150-1350 mm	365 mm
Cargo 40	5	550 mm	400 mm	1400-1700 mm	365 mm
Cargo 40	6	550 mm	400 mm	1700-2000 mm	365 mm

Zoznam skrutiek / Seznam šroubů

1: ST4*14 - 36 ks

- 12 ks pre uchytenie horného bežca o vrchnú časť skrinky / 12 ks pro uchycení horního běžce o vrchní část skříňky
- 8 ks pre uchytenie spodného bežca o spodnú časť skrinky / 8 ks pro uchycení spodního běžce o spodní část skříňky
- 8 ks pre uchytenie T-tyče o čelo dverí / 8 ks pro uchycení T-tyče o čelo dveří
- 8 ks pre uchytenie stabilizátora / 8 ks pro uchycení stabilizátoru

2: M6*5

- 6 ks pre spojenie a nastavenie odsadenia čela a dverí / 6 ks pro spojení a nastavení odsazení čela a dveří

3: M8*20

- 2 ks pre nastavenie na čielku dverí / 2 ks pro nastavení na čílká dveří

4: M6*10

- 2 ks pre nastavenie hlavného rámu / 2 ks pro nastavení hlavního rámu

1 (36 ks)



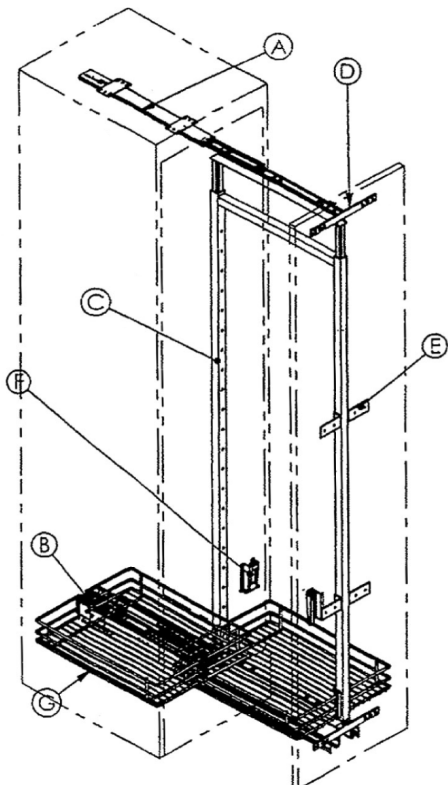
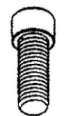
2 (6 ks)



3 (2 ks)

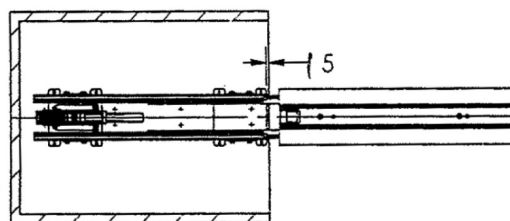


4 (2 ks)

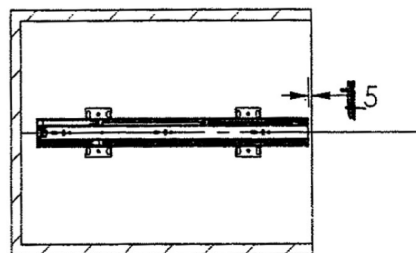


Montážny postup / Montážní postup:

1. Pripevnite spodný bežec 8 ks skrutkami ST4*14 /
Přípevněte spodní běžec 8 ks šrouby ST4 * 14

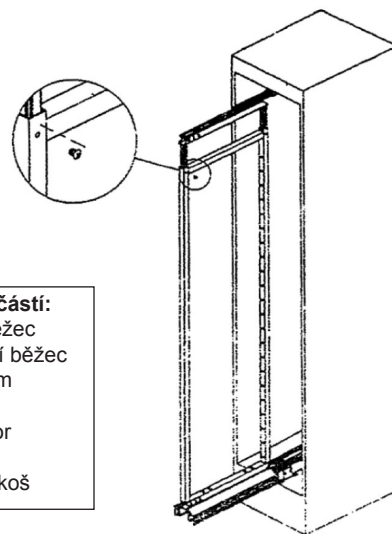
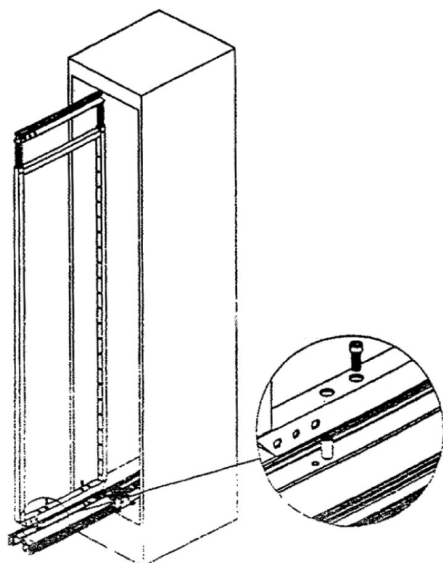


2. Pripevnite horný bežec 12 ks skrutkami ST4*14 /
Přípevněte horní běžec 12 ks šrouby ST4 * 14



3. Pripevnite základný rám (C) k spodnému bežcu (B) /
Přípevněte základní rám (C) ke spodnímu běžci (B)

3. Nastavte rám (C) do požadovanej výšky a zaistite 2 ks M6*10 /
Nastavte rám (C) do požadované výšky a zajistěte 2 ks M6 * 10



Zoznam častí / Seznam částí:

- A: horný bežec / horní běžec
- B: spodný bežec / spodní běžec
- C: hlavný rám / hlavní rám
- D: T-tyč
- E: stabilizátor / stabilizátor
- F: úchyt / úchyt
- G: drôtený kôš / drátěný koš

Dovozca pre Slovenskú republiku:

NÁBYTKÁR, s.r.o., Nábřeží Oravy 2909/5
026 01 Dolný Kubín, Slovenská republika

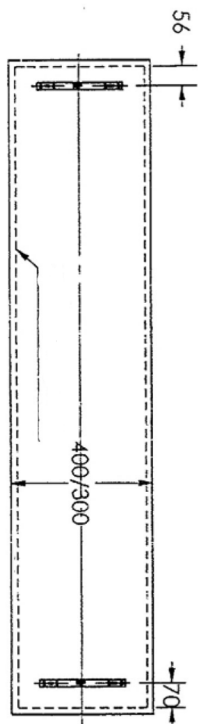
tel.: +421 43/586 40 72 fax: +421 43/582 36 49
Orange: +421 905 998 076-8 mail: objednavka@nabytkar.sk
T-mobile: +421 911 912 572 web: www.nabytkar.com

Dovozce pro Českou republiku:

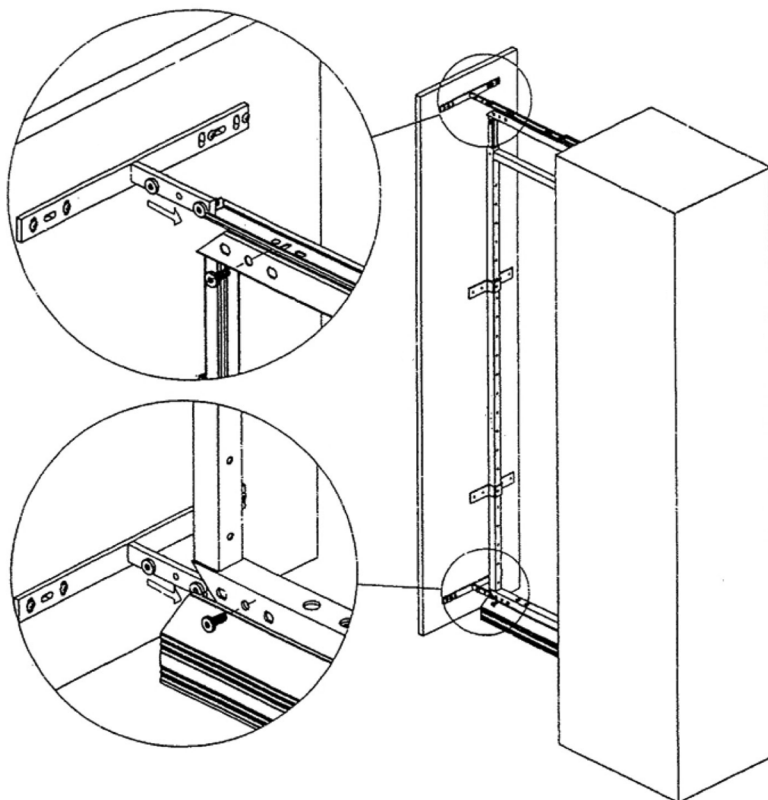
NÁBYTKÁR Česká republika, s.r.o., Blanenská 1764
664 34 Brno - Kuřim, Česká Republika

tel.: +420 541 212 271 fax: +420 541 212 490
O2: +420 602 707 720 mail: cz@nabytkar.com
T-Mobile: +420 734 604 982 web: www.nabytkar.com

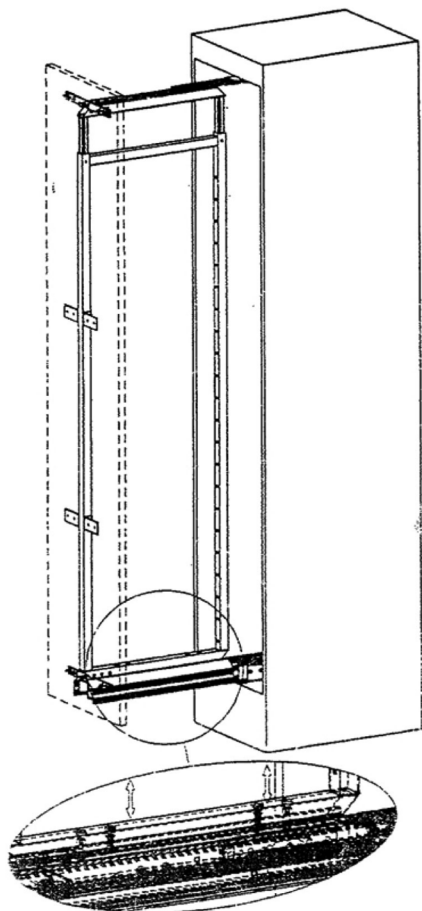
5. Pripevnite T-tyč 8 ks skrutiek ST4*14 tak ako je znázornené na nákrese. / Připevněte tyč T 8 ks šroubů ST4 * 14 jak je znázorněno na nákrese.



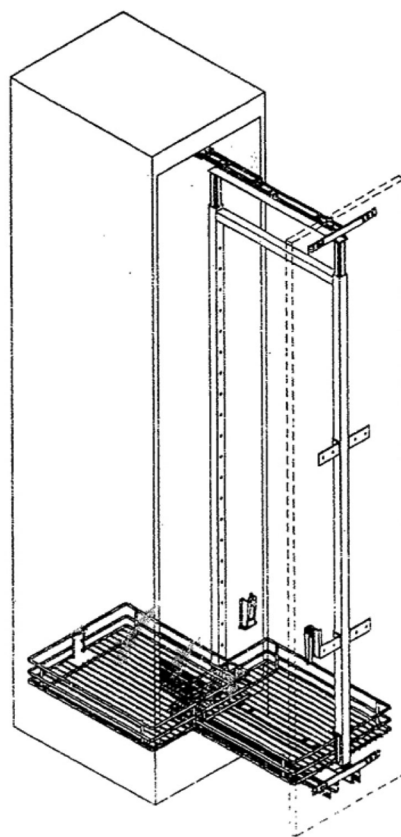
6. Pripevnite stabilizátor (F) ku čielku dvier s použitím skrutiek ST4*14 / Připevněte stabilizátor (F) ke čílka dveří s použitím šroubů ST4 * 14



7. Nastavte dvere nastavením skrutiek podľa nákrese. / Nastavte dveře nastavením šroubů podle nákrese.



8. Vložte úchyt (F) do otvoru na strane rámu (C), potom pripevnite drátěný kôš (G), a dokončite montáž podľa výkresu. / Vložte úchyt (F) do otvoru na straně rámu (C), pak připevněte drátěný koš (G), a dokončete montáž podle výkresu.



Dovozca pre Slovenskú republiku:

NÁBYTKÁR,s.r.o., Nábřežie Oravy 2909/5
026 01 Dolný Kubín, Slovenská republika

tel.: +421 43/586 40 72 fax: +421 43/582 36 49
Orange: +421 905 998 076-8 mail: objednavka@nabytkar.sk
T-mobile: +421 911 912 572 web: www.nabytkar.com

Dovozce pro Českou republiku:

NÁBYTKÁR Česká republika,s.r.o., Blanenská 1764
664 34 Brno - Kuřim, Česká Republika

tel.: +420 541 212 271 fax: +420 541 212 490
O2: +420 602 707 720 mail: cz@nabytkar.com
T-Mobile: +420 734 604 982 web: www.nabytkar.com