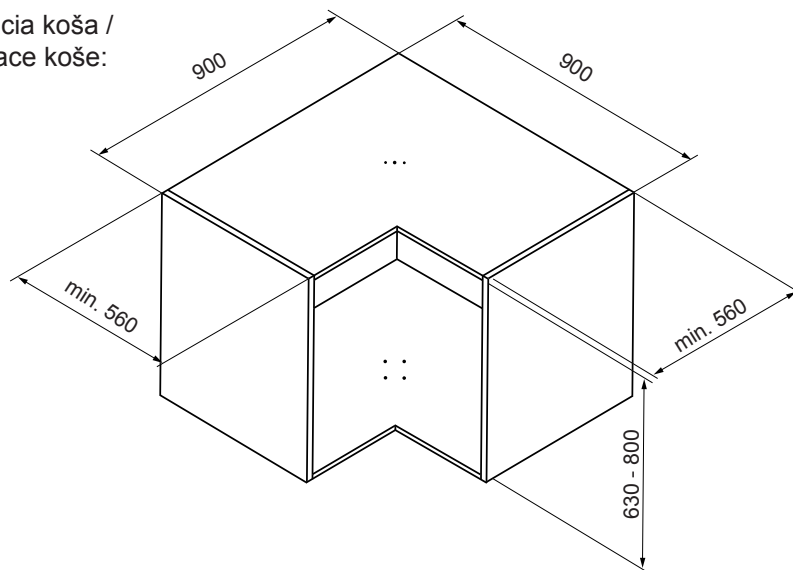


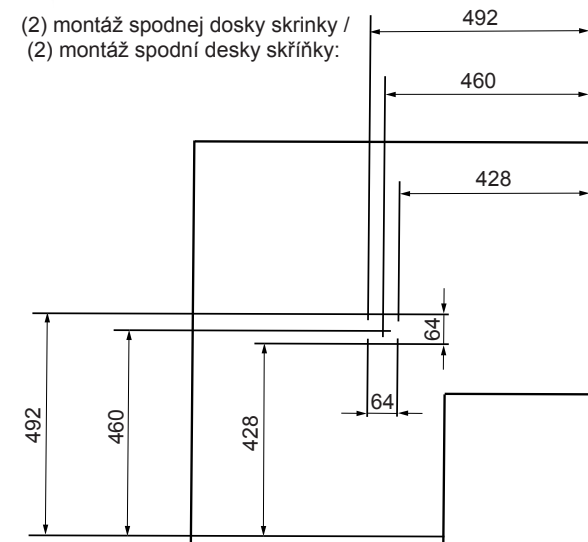
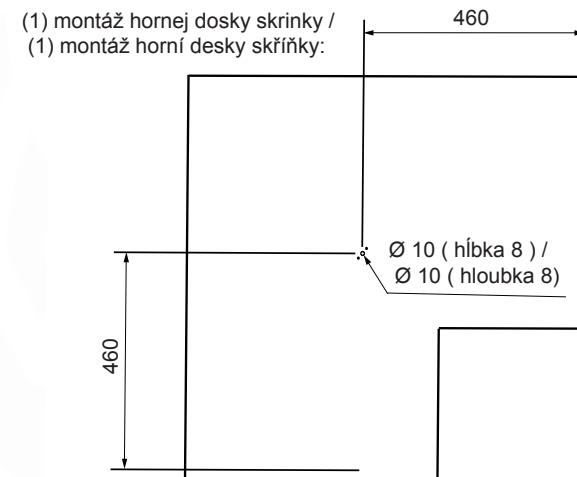
1. Zoznam častí /  
1. Seznam částí:

<b>A (1 ks)</b> 	<b>B (1 ks)</b> 	<b>C (2 ks)</b> 	<b>D (8 ks)</b> 	<b>E (1 ks)</b> 
<b>F (1 ks)</b> 	<b>G (4 ks)</b> 	<b>H (4 ks)</b> 	<b>I (0 ks)</b> 	<b>J (6 ks)</b> 

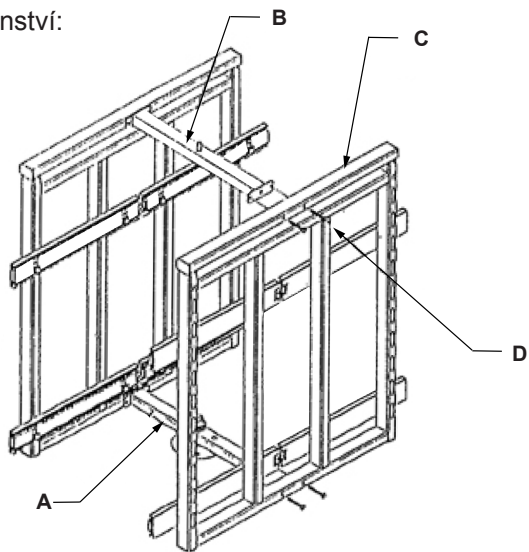
2. Špecifikácia koša /  
2. Specifikace koše:



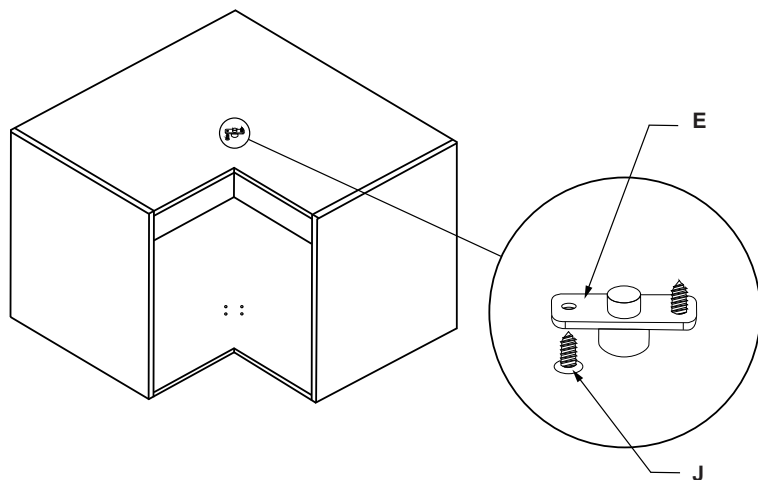
3. Montážny postup /  
3. Montážní postup:



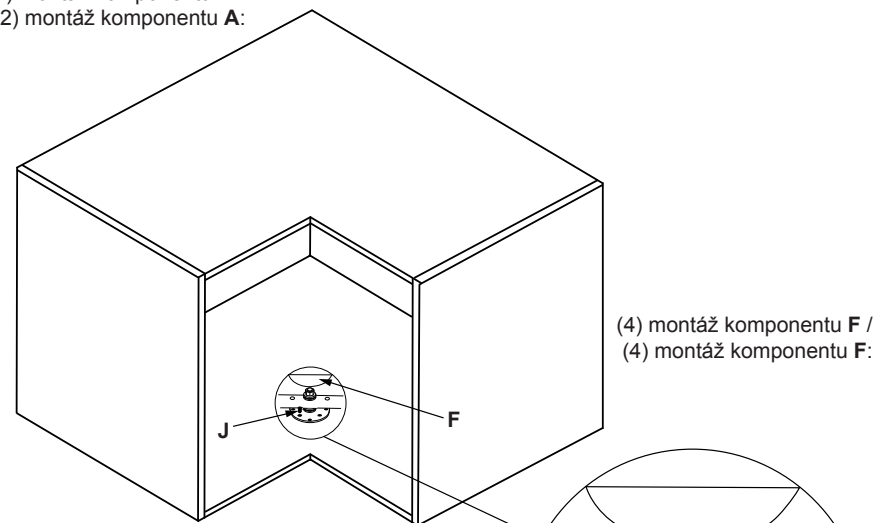
4. Montáž příslušenstva /  
4. Montáž příslušenství:



(1) montáž komponentu E /  
(1) montáž komponentu E:

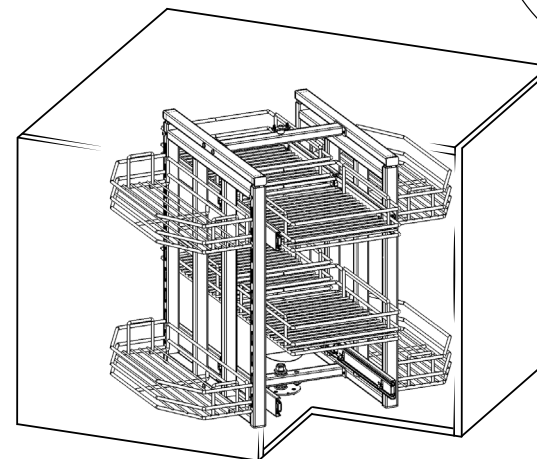
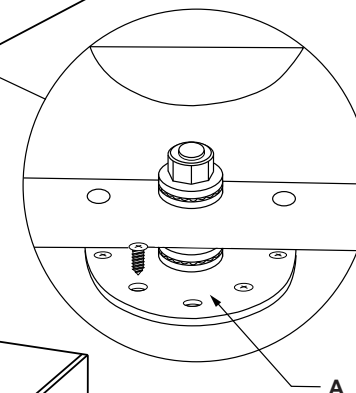


(2) montáž komponentu A /  
(2) montáž komponentu A:



(4) montáž komponentu F /  
(4) montáž komponentu F:

(3) montáž komponentov J /  
(3) montáž komponentov J:



(5) finálna montáž koša do korpusu /  
(5) finální montáž koše do korpusu: