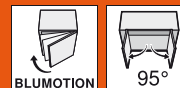


# CLIP top – systém závesov



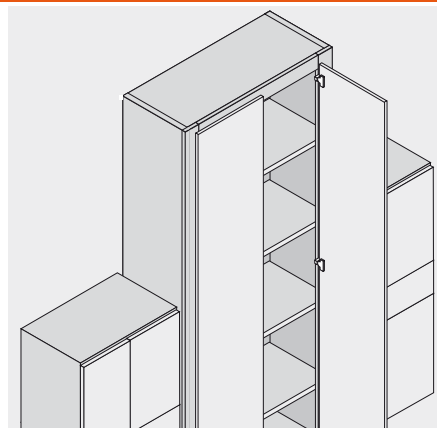
- ▶ CLIP top – závesy
- ▶▶ Slepý uhol

CLIP top

## Záves na slepý uhol naložený



- Záves pre slepý uhol naložený
- Celokovový záves, poniklovaný
- Uhol otvorenia 95°
- S komfortným nastavením hĺbky pomocou závitovej skrutky
- So zatváracou automatikou (pero)
- Montáž a demontáž dvierok na korpuse bez použitia náradia
- Nastaviteľnosť v troch smeroch (s príslušnou montážnou podložkou)
- V prípade **INSERTA** navyše aj montáž misky bez použitia náradia



### Informácie o objednávaní

<b>Naložené</b>		
-----------------	--	--

	<b>INSERTA miska</b>	Č. výrobku
Oceľová miska	s perom	79T9990B37

	<b>Miska na priskrutkovanie</b>	
Oceľová miska	s perom	79T9950.37

	<b>Miska na zarazenie</b>	MZM.0040
Oceľová miska	s perom	79T9980.37

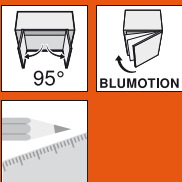
<b>p</b>	<b>Príslušenstvo</b>	
	<b>BLUMOTION 970A</b>	
	Na zavrtanie, zo strany závesu	
Plast		970A1002

	<b>Krytka</b>	
	Oceľ	poniklovan.
Bez potlačče		70.1503
S razbou	Blum	70.1503.BP

<b>p</b>	<b>Príslušenstvo – všeobecné</b>	
	<b>Krytka misky</b>	
	Pre misku na skrutky alebo zarazenie	
Oceľ	poniklovan.	70T1504

	<b>Skrutky do drevotriekovej dosky na montáž misky</b>	
3.5 x 15 mm		609.1500
3.5 x 17 mm		609.1700

<b>Upozornenie na strany</b>	
Prehľad – CLIP top – závesy	153
Prehľad – BLUMOTION pre dvierka	245
Príslušenstvo – montážne podložky	234
Príslušenstvo – krytka	240
Príslušenstvo – všeobecné	241
Montáž, demontáž a nastavenie	243
Prehľad – pomôcky na spracovanie	705
Ďalšie technické informácie	804



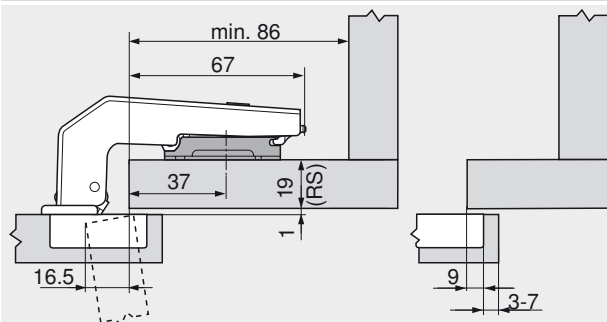
## Záves na slepý uhol naložený

### Projektovanie

Rozmery závesu a výpočet medzery pri nastavení zo závodu (zvýšenie montážnej podložky = 3 mm)

Odkos dvierok pri plnom uhle otvorenia

Naložené

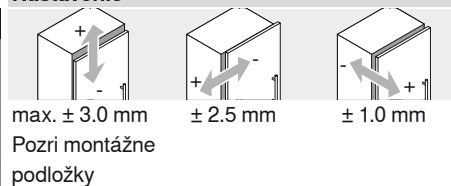


Hrúbka rámu RS	Montážne podložky-zvýšenie
16 mm	6 mm
19 mm	3 mm
22 mm	0 mm

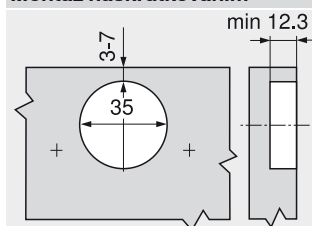
### Minimálna medzera (F) pre čelo so zaoblením hrany (R = 1 mm) pri nastavení z výroby

Odstup misky	Hrúbka dverí											
	16	18	19	20	22	24	26	28	29	30	31	32
3	0.2	0.3	0.4	0.5	0.8	1.0	1.5	1.9	Odporúčame vyskúšať			
4	0.2	0.3	0.4	0.5	0.7	1.0	1.4	1.8				
5	0.2	0.3	0.4	0.5	0.7	1.0	1.4	1.8				
6	0.2	0.3	0.4	0.5	0.7	1.0	1.4	1.8				
7	0.2	0.3	0.4	0.5	0.7	0.9	1.4	1.7				

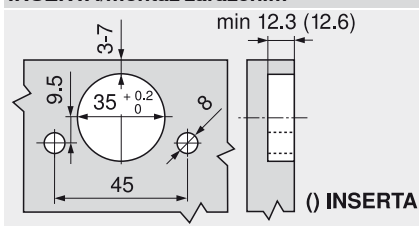
### Nastavenie



### Montáž naskrutkovaním



### INSERTA/montáž zaradením



### Rozmery misky

