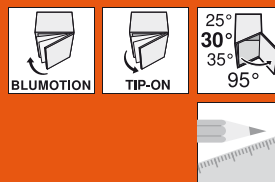


# CLIP top – systém závesov

## ► CLIP top – závesy

### ►► Uholová situácia – štandardná



## +30° II – uholový záves naložený



- Celokovový záves, poniklovaný
- Uholový záves +30° II
- Uhol otvorenia 95°
- S komfortným nastavením hĺbky pomocou závitovej skrutky
- So zatváracou automatikou alebo bez zatvárackej automatiky (pero)
- Montáž a demontáž dverí na korpuse bez použitia náradia
- Nastaviteľnosť v troch smeroch (s príslušnou montážnou podložkou)
- V prípade **INSERTA** navyše aj montáž misky bez použitia náradia

	25°	30°	35°
	N° 20 204	N° 21 205	N° 22 205
	N° 50 204	N° 51 205	N° 52 205
	N° 5 209	N° 6 205	N° 7 205
	N° 40 206	N° 41 206	N° 42 206
	N° 57 204	N° 58 205	N° 59 205

Prehľad – uholové situácie **196**

### Informácie o objednávaní

INSERTA miska			Č. výrobku
Oceľová miska	s perom		79A9596BT1

Miska na priskrutkovanie			Č. výrobku
Oceľová miska	s perom		79A9556.T1
Oceľová miska	bez pera		78A9556.T

Príslušenstvo			Č. výrobku
<b>BLUMOTION 973A</b> Na nasadenie			
Oceľ	poniklovan.		973A7360

Krytka			Č. výrobku
Oceľ		poniklovan.	
Bez potlačce			70.1563
S potlačou	Blum		70.1563.BL

Pri použití BLUMOTION 973A nie je potrebná krytka!

Upozornenie na strany		Č. výrobku
Prehľad – CLIP top – závesy		153
Prehľad – BLUMOTION pre dvierka		245
Prehľad – TIP-ON pre dvierka		261
Príslušenstvo – montážne podložky		234
Príslušenstvo – krytka		240
Príslušenstvo – všeobecné		241
Montáž, demontáž a nastavenie		243
Prehľad – pomôcky na spracovanie		705
Ďalšie technické informácie		804

Príslušenstvo – všeobecné			Č. výrobku
<b>Krytka misky</b> Pre misku na skrutky alebo zarazenie			
Oceľ	poniklovan.		70T1504

Skrutky do drevotrieskovej dosky na montáž misky			Č. výrobku
3.5 x 15 mm			609.1500
3.5 x 17 mm			609.1700

TIP-ON pre dvierka			Č. výrobku
Pre závesy bez pera			
Štandardná verzia			955.1004
Dlhá verzia			955A1004

### Projektovanie

#### Dôležité upozornenia:

Rožmery platia pri továrenskome nastavení pre hrúbku dverí a bokov korpusu 19 mm. Pri odchýlkach sa mení aj situácia montáže. Odporúčame vyskúšať. Poloha umiestnenia montážnej podložky sa čiastočne odchyľuje od štandardného umiestnenia.

N° 20	48	N° 50	48	N° 57	45
Uholový klin		Uholový klin		Uholový klin	
-5°		-5°		-5°	
171A5500		171A5500		171A5500	
Montážna podložka		Montážna podložka		Montážna podložka	
9 mm		0 mm		0 mm	
175H7190		173H7100		173H7100	



# CLIP top – systém závesov

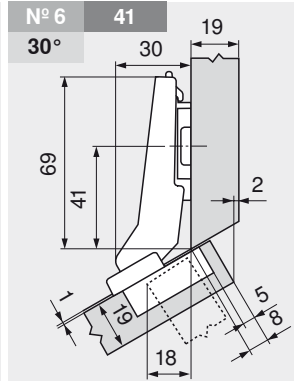
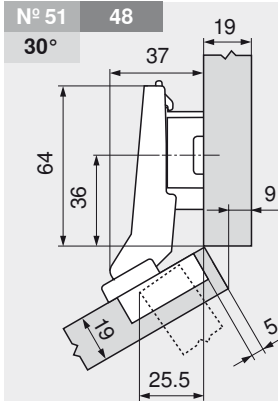
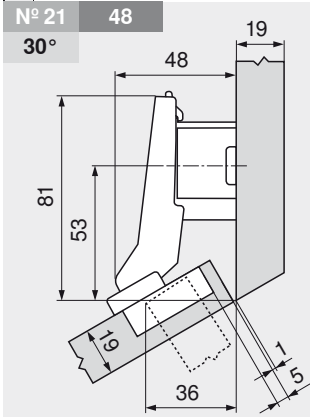
CLIP top – závesy ◀

Uhlová situácia – štandardná ◀◀

CLIP top

## +30° II – uhlový záves naložený

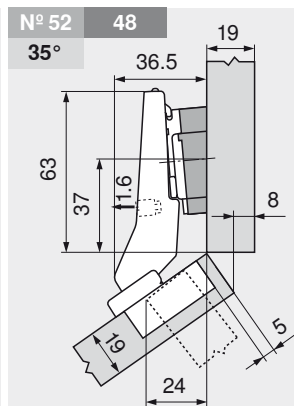
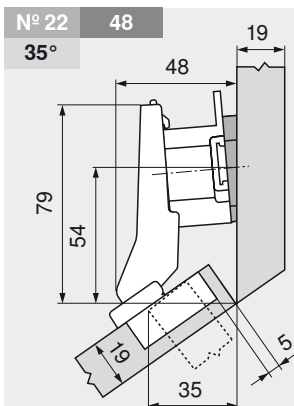
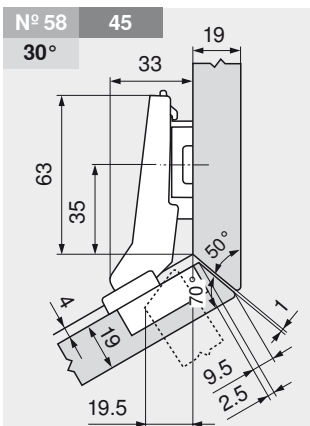
### Projektovanie



Montážna podložka	18 mm	Č. výrobku	175H7190.22
-------------------	-------	------------	-------------

Montážna podložka	9 mm	Č. výrobku	175H7190
-------------------	------	------------	----------

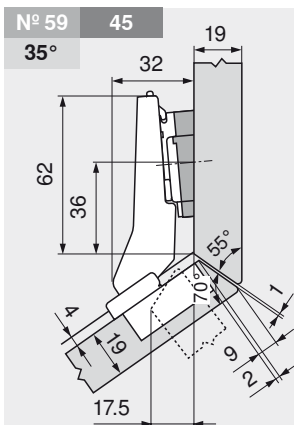
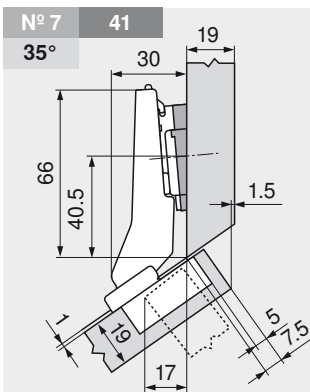
Montážna podložka	0 mm	Č. výrobku	173H7100
-------------------	------	------------	----------



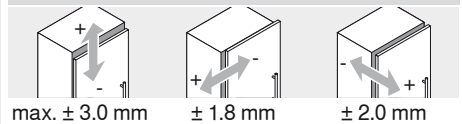
Montážna podložka	3 mm	Č. výrobku	173H7130
-------------------	------	------------	----------

Uhlový klin	+5°	Č. výrobku	171A5010
Montážna podložka	18 mm	Č. výrobku	175H7190.22

Uhlový klin	+5°	Č. výrobku	171A5070
Montážna podložka	0 mm	Č. výrobku	173H7100



### Nastavenie



Pozri montážne podložky

### Infobox

Odporúčame projektovanie korpusov so skúškou na kolíe s DYNAPLAN-om, na príloženom DVD DYNALOG limited – bezplatne!

### Upozornenie na strany

Odstup vrtania

Montáž misky 207

Montážna podložka 207