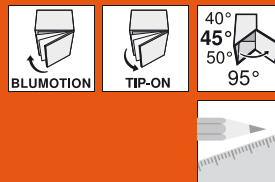


CLIP top – systém závesov

► CLIP top – závesy

►► Uholová situácia – štandardná



+45° I – uhlový záves polonaložený



- Pre rohové skrinky s odsadenými čelami
- Celokovový záves, poniklovaný
- Uhlový záves +45° I
- Uhol otvorenia 95°
- S komfortným nastavením hĺbky pomocou závitovej skrutky
- So zatváracou automatikou alebo bez zatvárackej automatiky (pero)
- Montáž a demontáž dverí na korpuse bez použitia náradia
- Nastaviteľnosť v troch smeroch (s príslušnou montážnou podložkou)
- V prípade **INSERTA** navyše aj montáž misky bez použitia náradia

	40°	45°	50°
	N° 23 199	N° 24 201	N° 25 199
	N° 108 202	N° 53 199	N° 54 199
	N° 8 202	N° 9 201	N° 10 201
	N° 43 202	N° 44 203	N° 45 203
	N° 109 203	N° 60 199	N° 61 199
Prehľad – uhlové situácie			196

Informácie o objednávaní

	INSERTA miska	Č. výrobku
Oceľová miska	s perom	79A9698BT

	Miska na priskrutkovanie	
Oceľová miska	s perom	79A9658.T
Oceľová miska	bez pera	78A9658.T

p	Príslušenstvo
	BLUMOTION 973A
	Na nasadenie
Oceľ	poniklovan.
	973A7480

	Krytka
Oceľ	poniklovan.
Bez potlačce	70.1563
S potlačou	Blum 70.1563.BL
Pri použití BLUMOTION 973A nie je potrebná krytka!	

Upozornenie na strany	
Prehľad – CLIP top – závesy	153
Prehľad – BLUMOTION pre dvierka	245
Prehľad – TIP-ON pre dvierka	261
Príslušenstvo – montážne podložky	234
Príslušenstvo – krytka	240
Príslušenstvo – všeobecné	241
Montáž, demontáž a nastavenie	243
Prehľad – pomôcky na spracovanie	705
Ďalšie technické informácie	804

p	Príslušenstvo – všeobecné
	Krytka misky
	Pre misku na skrutky alebo zarazenie
Oceľ	poniklovan.
	70T1504

	Skrutky do drevotrieskovej dosky na montáž misky
3.5 x 15 mm	609.1500
3.5 x 17 mm	609.1700

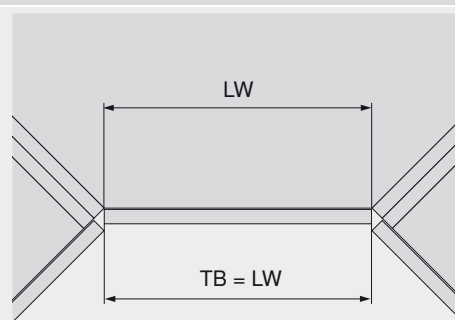
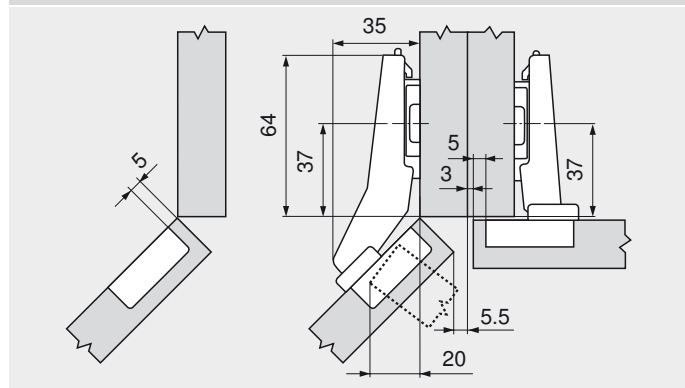
	TIP-ON pre dvierka
	Pre závesy bez pera
Štandardná verzia	955.1004
Dlhá verzia	955A1004

Projektovanie

Dôležité upozornenia:

Rozmery platia pri továrenskome nastavení pre hrúbku dverí a bokov korpusu 19 mm. Pri odchýlkach sa mení aj situácia montáže. Odporúčame vyskúšať. Poloha umiestnenia montážnej podložky sa čiastočne odchyľuje od štandardného umiestnenia.

Rohová skrinka



LW Svetlá šírka
TB Šírka dverí



CLIP top – systém závesov

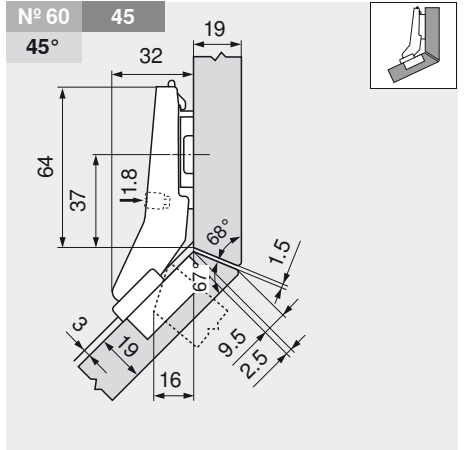
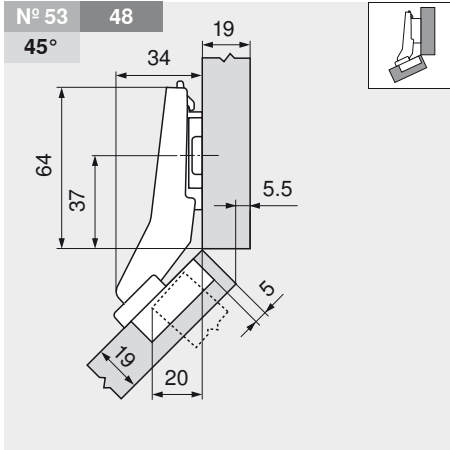
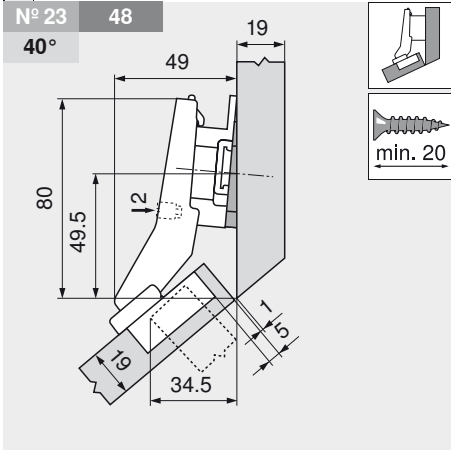
CLIP top – závesy ◀

Uhlová situácia – štandardná ◀◀

CLIP top

+45° I – uhlový záves polonaložený

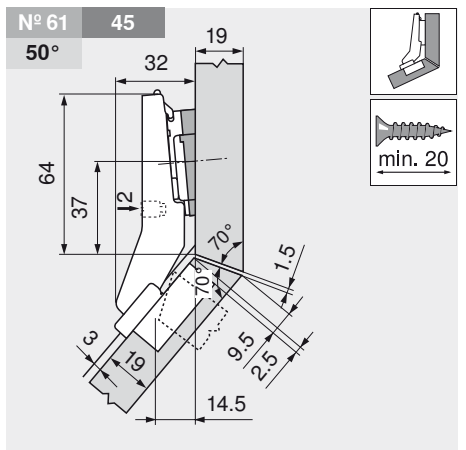
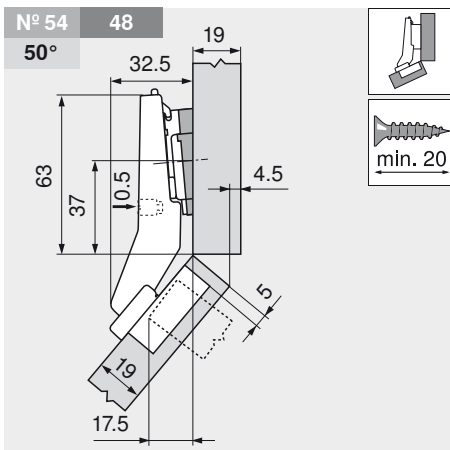
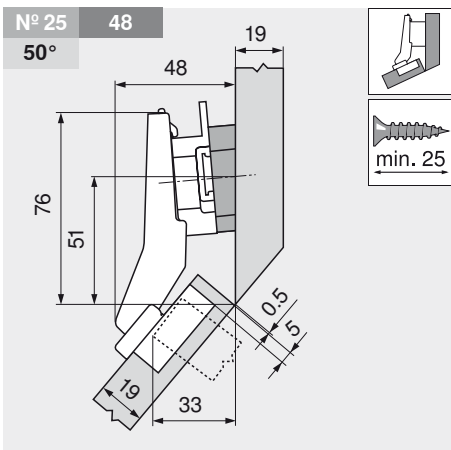
Projektovanie



		Č. výrobku
Uhlový klin	-5°	171A5500
Montážna podložka	9 mm	175H7190

		Č. výrobku
Montážna podložka	0 mm	173H7100

		Č. výrobku
Montážna podložka	0 mm	173H7100

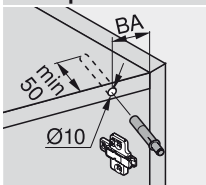


		Č. výrobku
Uhlový klin	+5°	171A5070
Montážna podložka	9 mm	175H7190

		Č. výrobku
Uhlový klin	+5°	171A5010
Montážna podložka	0 mm	173H7100

		Č. výrobku
Uhlový klin	+5°	171A5010
Montážna podložka	0 mm	173H7100

Odstup vrtania BLUMOTION 970A1002



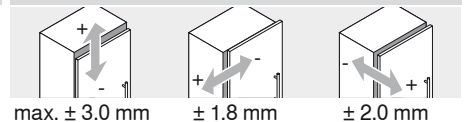
- N° XX Uhlová situácia
- XX Odstup vrtania BA (mm)
- XX° Uhol použitia (°)

Upozornenie na strany

Montáž, demontáž a nastavenie

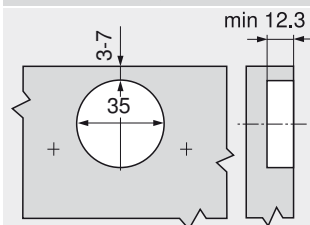
259

Nastavenie

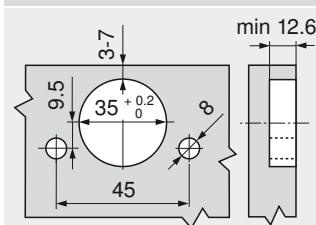


Pozri montážne podložky

Montáž naskrutkovaním



Montáž technikou INSERTA



Rozmery misky

