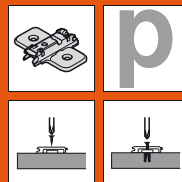


CLIP top – systém závesov

► CLIP top – závesy

►► Príslušenstvo

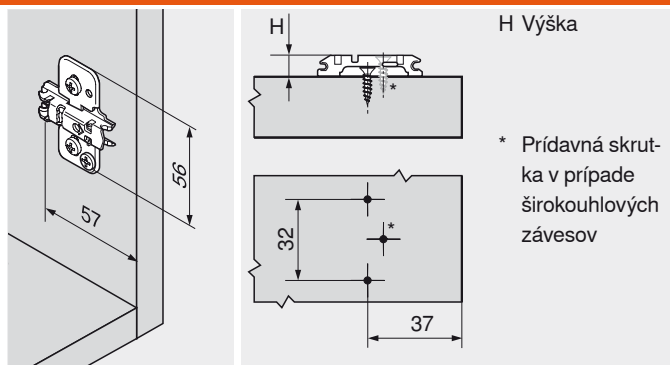


CLIP top

Křížová montážna podložka s excentrom 37/32

Zvýšenie	Výška	Č. výrobku
0 mm	8.5 mm	173H7100
3 mm	11.5 mm	173H7130

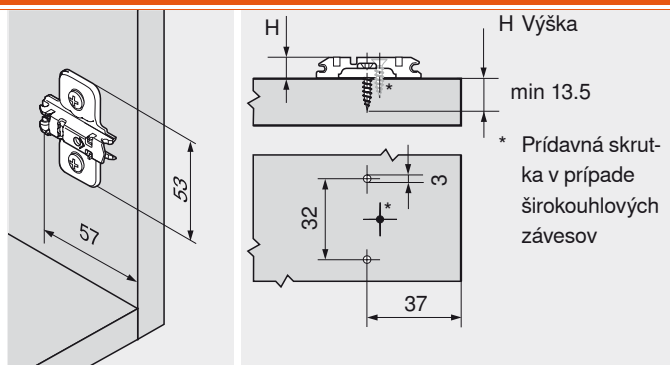
- Materiál: oceľ poniklovaná
- Montáž so skrutkami do drevotriesky Ø 3.5 a Ø 4 mm
- S výškovým nastavením excentrom ± 2 mm



Křížová montážna podložka 37/32

Zvýšenie	Výška	Č. výrobku
0 mm	8.5 mm	173S6100

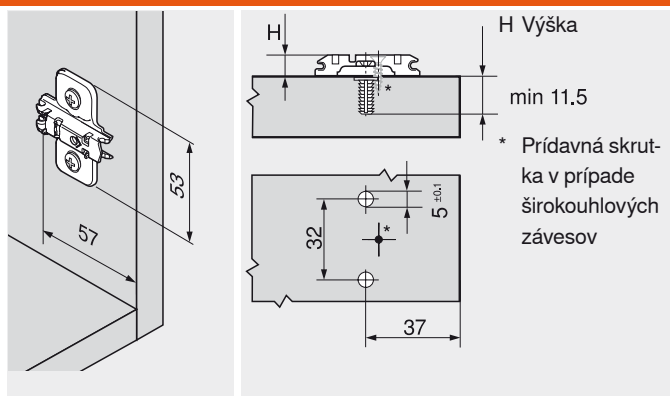
- Materiál: oceľ poniklovaná
- Montáž s predmontovanými skrutkami do drevotrieskovej dosky pre 3 mm rad otvorov
- S výškovým nastavením ± 2 mm



Křížová montážna podložka 37/32

Zvýšenie	Výška	Č. výrobku
0 mm	8.5 mm	174E6100.01
3 mm	11.5 mm	174E6130.01

- Materiál: oceľ poniklovaná
- Montáž s predmontovanými špeciálnymi skrutkami s rozperkami (EXPANDO)
- S výškovým nastavením ± 2 mm



Křížová montážna podložka s excentrom 37/32

Zvýšenie	Výška	Č. výrobku
0 mm	8.5 mm	174H7100E
3 mm	11.5 mm	174H7130E

- Materiál: oceľ poniklovaná
- Montáž s predmontovanými špeciálnymi skrutkami s rozperkami (EXPANDO)
- S výškovým nastavením excentrom ± 2 mm

