

# MODUL – systém závesov



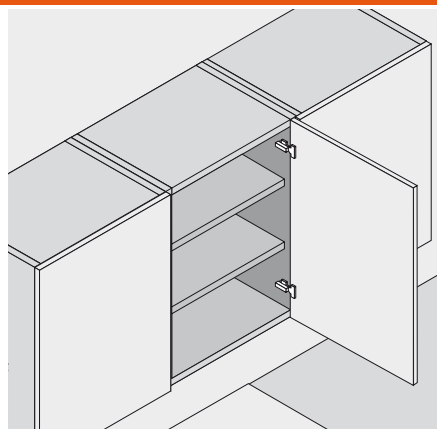
- ▶ MODUL – závesy
- ▶▶ Štandardná aplikácia

MODUL

## 100° záves



- Celokovový záves, poniklovaný
- Uhol otvorenia 100°
- So zatváracou automatikou (pero)
- Montáž ramienka nasunutím
- Nastaviteľnosť v troch smeroch (s príslušnou montážnou podložkou)



### Informácie o objednávaní

Naložené dvere		Montáž na medzistenu		Vložené dvere	
	<b>Miska na priskrutkovanie</b>		<b>Miska na priskrutkovanie</b>		<b>Miska na priskrutkovanie</b>
Oceľová miska	s perom	Oceľová miska	s perom	Oceľová miska	s perom
	Č. výrobku 91M2550		Č. výrobku 91M2650		Č. výrobku 91M2750
	<b>Miska na zarazenie</b>		<b>Miska na zarazenie</b>		<b>Miska na zarazenie</b>
Oceľová miska	s perom	Oceľová miska	s perom	Oceľová miska	s perom
	MZM.0040 91M2580		MZM.0040 91M2680		MZM.0040 91M2780
	<b>Príslušenstvo</b>		<b>Príslušenstvo</b>		<b>Príslušenstvo</b>
<b>Krytka</b>	Oceľ	<b>Krytka</b>	Oceľ	<b>Krytka</b>	Oceľ
	poniklovan.		poniklovan.		poniklovan.
Bez potlače		Bez potlače		Bez potlače	
	90M2503		90M2603		90M2603
S razbou	Blum	S potlačou	Blum	S potlačou	Blum
	90M2503.BP		90M2603.BL		90M2603.BL

p Príslušenstvo – všeobecné	
	<b>Skrutky do drevotriekovej dosky na montáž misky</b>
3.5 x 15 mm	609.1500
3.5 x 17 mm	609.1700

Upozornenie na strany	
Prehľad – MODUL – závesy	269
Príslušenstvo – montážne podložky	284
Príslušenstvo – krytka	287
Príslušenstvo – všeobecné	288
Montáž, demontáž a nastavenie	290
Prehľad – pomôcky na spracovanie	705
Ďalšie technické informácie	804



# MODUL – systém závesov

MODUL – závesy ◀

Štandardná aplikácia ◀◀

MODUL

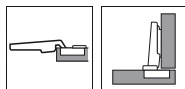
## 100° záves

### Projektovanie

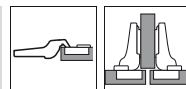
Rozmery závesu a výpočet medzery pri nastavení zo závodu (zvýšenie montážnej podložky = 0 mm)

Odskok dvierok pri plnom uhle otvorenia

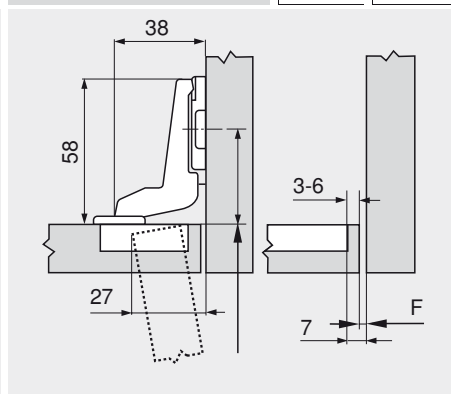
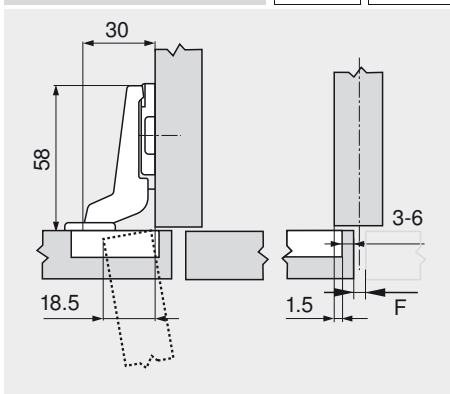
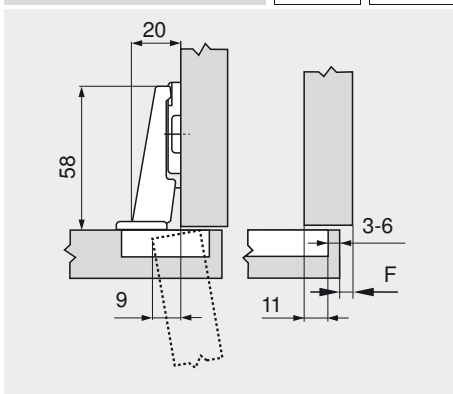
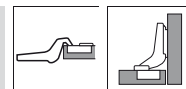
Naložené dvere



Montáž na medzistenu



Vložené dvere



F Medzera

Polohu naskrutkovania montážnej podložky odsadiť o hrúbku dvierok

### Odstup misky

	Presah čela																		
	5	6	7	8	9	10	11	12	13	14	15	16	17						
0																3	4	5	6
3								3	4	5	6								
9	3	4	5	6															
-																			

Montážna podložka

	Presah čela																		
	-4.5	-3.5	-2.5	-1.5	-0.5	0.5	1.5	2.5	3.5	4.5	5.5	6.5	7.5						
0																3	4	5	6
3																3	4	5	6
9	3	4	5	6															
-																			

Montážna podložka

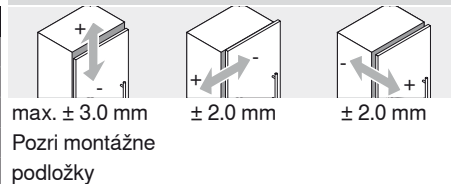
	Presah čela																				
0																		-4	-3	-2	-1
3																		3	4	5	6
9																					
-																					

Montážna podložka

### Minimálna medzera (F) pre čelo so zaoblením hrany (R = 1 mm) pri nastavení z výroby

Odstup misky	Hrúbka dverí											
	16	18	19	20	21	22	24	26	28	30	31	32
3	0.3	0.5	0.7	1.0	1.3	1.6	3.3					
4	0.3	0.5	0.7	1.0	1.2	1.6	3.2					
5	0.3	0.5	0.7	0.9	1.2	1.5	2.6					
6	0.3	0.5	0.7	0.9	1.1	1.4	2.4					
-												
Navyše pri nastavení do strany + 2 mm												
	+ 0.1	+ 0.3	+ 0.3	+ 0.4	+ 0.4	+ 0.5	+ 0.4					

### Nastavenie

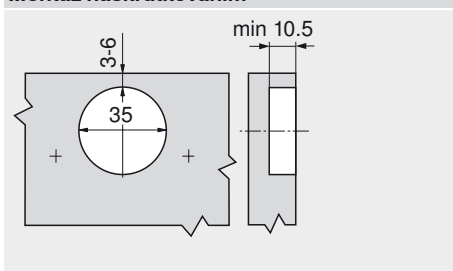


Pozri montážne podložky

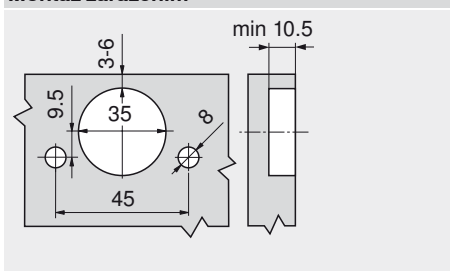
### Infobox

Odporúčame projektovanie korpusov so skúškou na kolízii s DYNAPLAN-om, na priloženom DVD DYNALOG limited – bezplatne!

### Montáž naskrutkovaním



### Montáž zaradením



### Rozmery misky

