

CLIP top – systém závesov

- ▶ CLIP top – závesy
- ▶▶ Štandardná aplikácia

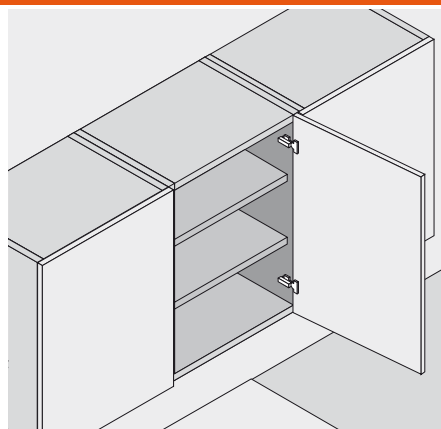


CLIP top

Záves CLIP 100°



- Celokovový záves, poniklovaný
- Uhol otvorenia 100°
- So zatváracou automatikou alebo bez zatvárackej automatiky (pero)
- Montáž a demontáž dveriek na korpuse bez použitia náradia
- Nastaviteľnosť v troch smeroch (s príslušnou montážnou podložkou)
- V prípade **INSERTA** navyše aj montáž misky bez použitia náradia



Informácie o objednávaní

Naložené dvere		Montáž na medzistenu		Vložené dvere	
	INSERTA miska		INSERTA miska		INSERTA miska
Oceľová miska	s perom	Oceľová miska	s perom	Oceľová miska	s perom
	Č. výrobku		Č. výrobku		Č. výrobku
	71M2590B		71M2690B		71M2790B

Miska na priskrutkovanie		Miska na priskrutkovanie		Miska na priskrutkovanie	
Oceľová miska	s perom	Oceľová miska	s perom	Oceľová miska	s perom
Oceľová miska	bez pera	Oceľová miska	bez pera	Oceľová miska	bez pera
	71M2550		71M2650		71M2750
	70M2550.TL		70M2650.TL		70M2750.TL

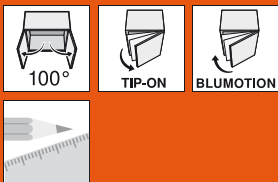
Miska na zarazenie		Miska na zarazenie		Miska na zarazenie	
Oceľová miska	s perom	Oceľová miska	s perom	Oceľová miska	s perom
Oceľová miska	bez pera	Oceľová miska	bez pera	Oceľová miska	bez pera
	71M2580		71M2680		71M2780
	70M2580.TL		70M2680.TL		70M2780.TL

Príslušenstvo		Príslušenstvo		Príslušenstvo	
	BLUMOTION 973A		BLUMOTION 973A		BLUMOTION 973A
	Na nasadenie		Na nasadenie		Na nasadenie
Oceľ	poniklovan.	Oceľ	poniklovan.	Oceľ	poniklovan.
	973A0500.01		973A0600		973A0700

Krytka		Krytka		Krytka	
Oceľ	poniklovan.	Oceľ	poniklovan.	Oceľ	poniklovan.
Bez potlača	90M2503	Bez potlača	94M3603	Bez potlača	94M3603
S razbou	Blum 90M2503.BP	Pri použití BLUMOTION 973A nie je potrebná krytka!		Pri použití BLUMOTION 973A nie je potrebná krytka!	

Príslušenstvo – všeobecné		Upozornenie na strany	
	TIP-ON pre dvierka	Prehľad – CLIP top – závesy	153
	Pre závesy bez pera	Prehľad – BLUMOTION pre dvierka	245
Štandardná verzia	955.1004	Prehľad – TIP-ON pre dvierka	261
Dlhá verzia	955A1004	Príslušenstvo – montážne podložky	234
		Príslušenstvo – krytka	240
		Príslušenstvo – všeobecné	241
		Montáž, demontáž a nastavenie	243
		Prehľad – pomôcky na spracovanie	705
		Ďalšie technické informácie	804

Skrutky do drevotrieskovej dosky na montáž misky	
3.5 x 15 mm	609.1500
3.5 x 17 mm	609.1700



CLIP top – systém závesov

CLIP top – závesy ◀
Štandardná aplikácia ◀◀

CLIP top

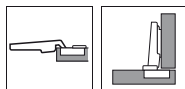
Záves CLIP 100°

Projektovanie

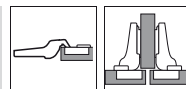
Rozmery závesu a výpočet medzery pri nastavení zo závodu (zvýšenie montážnej podložky = 0 mm)

Odskok dvierok pri plnom uhle otvorenia

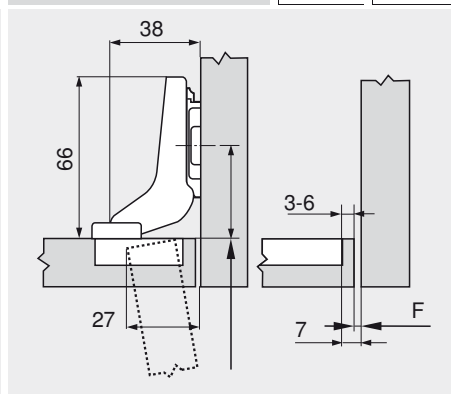
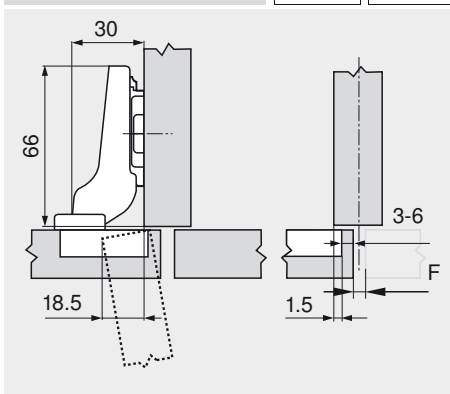
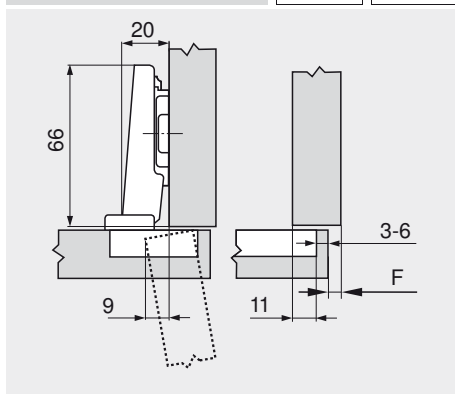
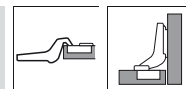
Naložené dvere



Montáž na medzistenu



Vložené dvere



F Medzera

Miesto priskrutkovania montážnej podložky posunúť naspäť o hrúbku dvierok + 1.5 mm

Odstup misky

	Presah čela													
	5	6	7	8	9	10	11	12	13	14	15	16	17	
0														3 4 5 6
3							3 4 5 6							
6				3 4 5 6										
9	3 4 5 6													

	Presah čela													
	-4.5	-3.5	-2.5	-1.5	-0.5	0.5	1.5	2.5	3.5	4.5	5.5	6.5	7.5	
0														3 4 5 6
3							3 4 5 6							
6				3 4 5 6										
9	3 4 5 6													

	Presah čela			
	-4	-3	-2	-1
0				3 4 5 6
3				
6				
9				

Montážna podložka

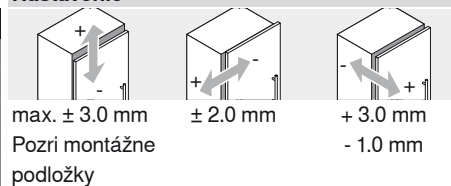
Montážna podložka

Montážna podložka

Minimálna medzera (F) pre čelo so zaoblením hrany (R = 1 mm) pri nastavení z výroby

Odstup misky	Hrúbka dverí											Odporúčame vyskúšať
	16	18	19	20	21	22	24	26	28	30	31	
3	0.3	0.5	0.7	1.0	1.3	1.6	3.3					
4	0.3	0.5	0.7	1.0	1.2	1.6	3.2					
5	0.3	0.5	0.7	0.9	1.2	1.5	2.6					
6	0.3	0.5	0.7	0.9	1.1	1.4	2.4					
-												
Navyše pri nastavení do strany + 2 mm												
	+ 0.1	+ 0.3	+ 0.3	+ 0.4	+ 0.4	+ 0.5	+ 0.4					

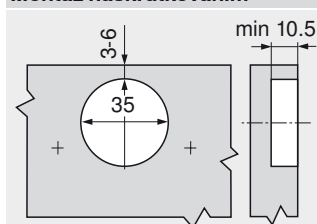
Nastavenie



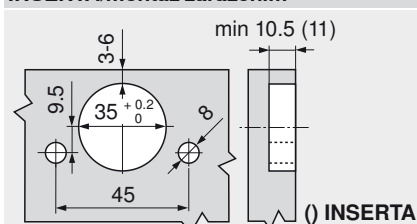
Infobox

Odporúčame projektovanie korpusov so skúškou na kolízii s DYNAPLAN-om, na príloženom DVD DYNALOG limited – bezplatne!

Montáž naskrutkovaním



INSERTA/montáž zaradením



Rozmery misky

