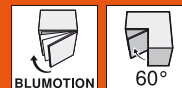


# CLIP top – systém závesov



## ▶ CLIP top – závesy

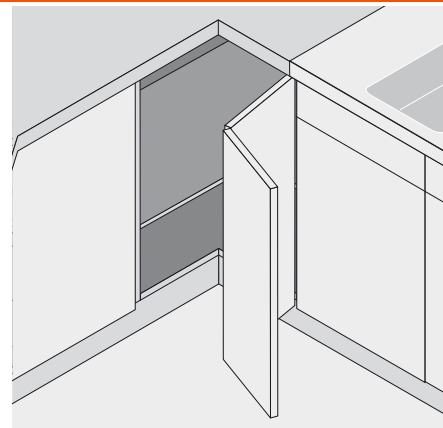
### ▶▶ Použitie pre rohovú skrinku

CLIP top

## Rohová skrinka záves na skladané dvere




- Špeciálny záves pre rohové skrine so skladanými dverami
- Pre hrúbku dvierok od 15 do 23 mm, nastavenie z výroby pre 19 mm
- V kombinácii s nábytkovým závesom 155° alebo 170°
- Celokovový záves, poniklovaný
- Uhol otvorenia 60°
- S komfortným prestavením medzier a nastavením hĺbky pomocou závitovej skrutky
- So zatváracou automatikou (pero)
- Montáž a demontáž dvierok na korpuse bez použitia náradia
- Nastaviteľnosť v troch smeroch (s príslušnou montážnou podložkou)

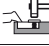



### Informácie o objednávaní


#### Základné situácia naloženia




	<b>Miska na priskrutkovanie</b>	Č. výrobku
Zinková miska	s perom	79T8500

	<b>Miska na zarazenie</b>	MZM.0040
Zinková miska	s perom	79T8530

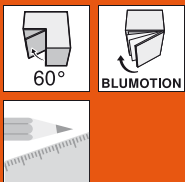
	<b>Príslušenstvo</b>
<b>BLUMOTION 970.</b>	
<b>Na zavítanie, zo strany úchytky</b>	
Plast	970.1002

	<b>Krytka</b>
Oceľ	poniklovan.
Bez potlače	70.1503
S razbou	Blum 70.1503.BP

<b>Navyše sú potrebné</b>	
Záves CLIP top 155°	168
Záves CLIP top 170°	170

	<b>Príslušenstvo – všeobecné</b>
<b>Skrutky do drevotriekovej dosky na montáž misky</b>	
3.5 x 15 mm	609.1500
3.5 x 17 mm	609.1700

<b>Upozornenie na strany</b>	
Prehľad – CLIP top – závesy	153
Prehľad – BLUMOTION pre dvierka	245
Príslušenstvo – montážne podložky	234
Príslušenstvo – krytka	240
Príslušenstvo – všeobecné	241
Montáž, demontáž a nastavenie	243
Prehľad – pomôcky na spracovanie	705
Ďalšie technické informácie	804



# CLIP top – systém závesov

CLIP top – závesy ◀

Použitie pre rohové skrinky ◀◀

CLIP top

## Rohová skrinka záves na skladané dvere

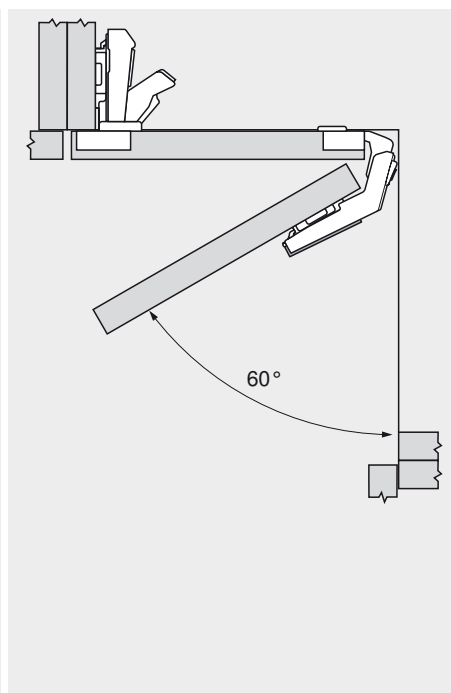
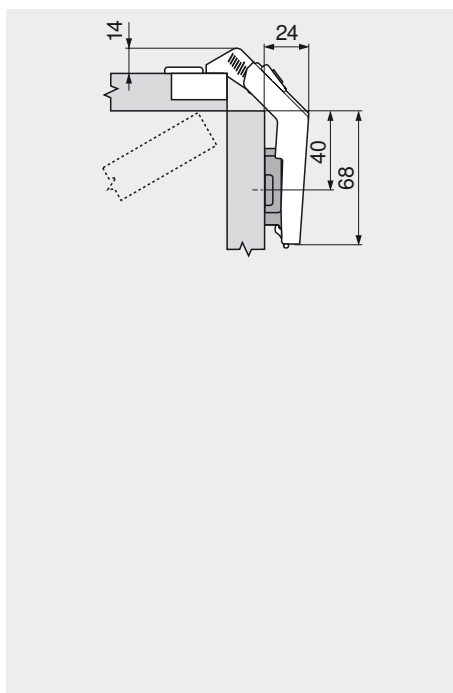
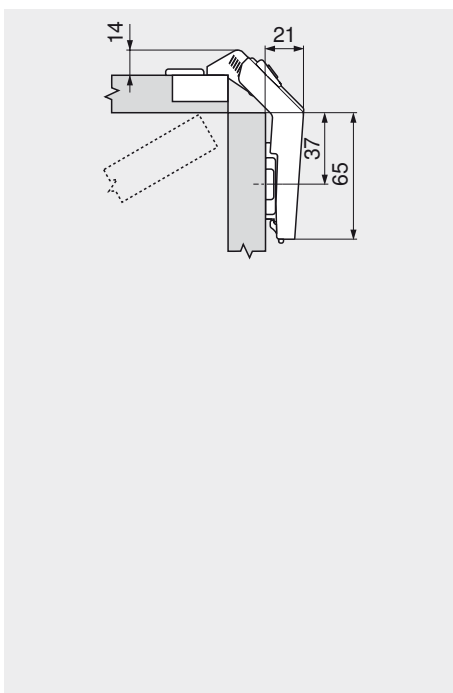
### Projektovanie

Rozmery závesu a výpočet medzery pri nastavení zo závodu (zvýšenie montážnej podložky = 0 mm)

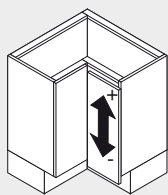
Situácia naloženia pre hrúbku dverí 19 mm pre nastavenie z výroby

Situácia naloženia pre hrúbku dverí 19 mm pri použití 3 mm zvýšenej štandardnej montážnej podložky

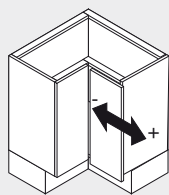
Miska závesu na skladané dvere sa montuje na tie isté dvierka ako miska závesu 170°



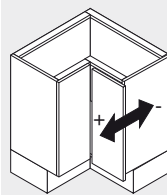
### Nastavenie



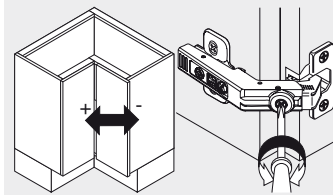
Nastavenie výšky  
Max.  $\pm 3$  mm  
Pozri montážne podložky



Bočná nastaviteľnosť  
+ 3 mm  
- 2 mm

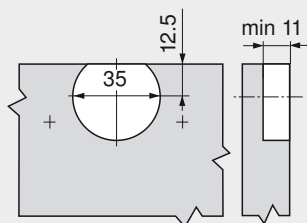


Hĺbková nastaviteľnosť  
 $\pm 2$  mm

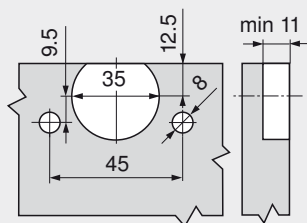


Prestavenie medzier  
+ 7.2 mm  
- 4.2 mm

### Montáž naskrutkovaním



### Montáž zaradením



### Rozmery misky

