

# CLIP top – systém závesov

- ▶ CLIP top BLUMOTION – závesy
- ▶▶ Štandardná aplikácia

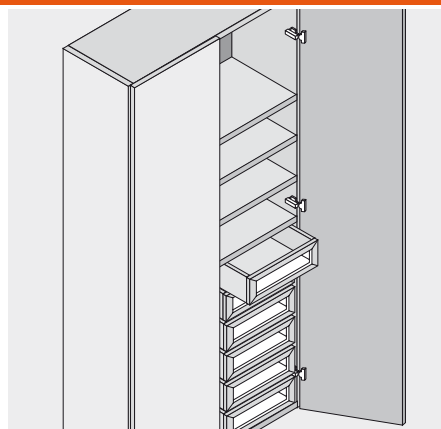


CLIP top

## Záves CLIP top 155°



- Pre skrine s vnútornými alebo policovými výsuvmi (naložené dvere)
- Celokovový záves, poniklovaný
- Uhol otvorenia 155°
- S komfortným nastavením hĺbky pomocou závitovej skrutky
- So zatváracou automatikou alebo bez zatvárackej automatiky (pero)
- Montáž a demontáž dverí na korpuse bez použitia náradia
- Nastaviteľnosť v troch smeroch (s príslušnou montážnou podložkou)
- V prípade **INSERTA** navyše aj montáž misky bez použitia náradia



### Informácie o objednávaní

<b>Naložené dvere</b>				
<b>Nulový presah</b>				
<b>INSERTA miska</b>			Č. výrobku	
Zinková miska	s perom	71T7540N		
Zinková miska	bez pera	70T7540NTL		

<b>Montáž na medzistenu</b>				
<b>INSERTA miska</b>			Č. výrobku	
Zinková miska	s perom	71T7640N		

<b>Vložené dvere</b>				
Závesy pre polonaložené dvere/montáž proti sebe a použít montážnu podložku zvýšenú o 9 mm				

<b>Miska na priskrutkovanie</b>				
Zinková miska	s perom	71T7500N		
Zinková miska	bez pera	70T7500NTL		

<b>Miska na priskrutkovanie</b>				
Zinková miska	s perom	71T7600N		

<b>Miska na zarazenie</b>				MZM.0040
Zinková miska	s perom	71T7530N		

<b>p Príslušenstvo</b>				
<b>BLUMOTION 973A Na nasadenie</b>				
Zinok	poniklovan.	973A7000		

<b>p Príslušenstvo</b>				
<b>BLUMOTION 973A Na nasadenie</b>				
Zinok	poniklovan.	973A7000		

<b>Krytka</b>				
Oceľ		poniklovan.		
Bez potlačče		70.7503		
S potlačou	Blum	70.7503.BL		
Pri použití BLUMOTION 973A nie je potrebná krytka!				

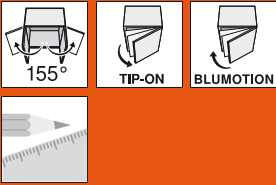
<b>Krytka</b>				
Oceľ		poniklovan.		
Bez potlačče		70.7503		
S potlačou	Blum	70.7503.BL		
Pri použití BLUMOTION 973A nie je potrebná krytka!				

<b>p Príslušenstvo – všeobecné</b>				
<b>Obmedzovač uhla otvorenia 110°</b>				
Plast	RAL 7037	70T7503N		

<b>Skrutky do drevotrieskovej dosky na montáž misky</b>				
3.5 x 15 mm		609.1500		
3.5 x 17 mm		609.1700		

<b>TIP-ON pre dverka Pre závesy bez pera</b>				
Štandardná verzia		955.1004		
Dlhá verzia		955A1004		

<b>Upozornenie na strany</b>	
Prehľad – CLIP top BLUMOTION – závesy	109
Prehľad – BLUMOTION pre dverka	245
Prehľad – TIP-ON pre dverka	261
Príslušenstvo – montážne podložky	234
Príslušenstvo – krytka	148
Príslušenstvo – všeobecné	149
Montáž, demontáž a nastavenie	151
Prehľad – pomôcky na spracovanie	705
Ďalšie technické informácie	804



# CLIP top – systém závesov

## CLIP top BLUMOTION – závesy ◀

### Štandardná aplikácia ◀◀

CLIP top

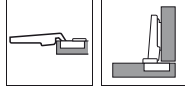
## Záves CLIP top 155°

### Projektovanie

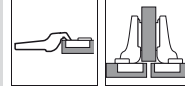
Rozmery závesu a výpočet medzery pri nastavení zo závodu (zvýšenie montážnej podložky = 0 resp. 9 mm)

Presah dvierok pri uhle otvorenia 90°

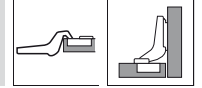
#### Naložené dvere



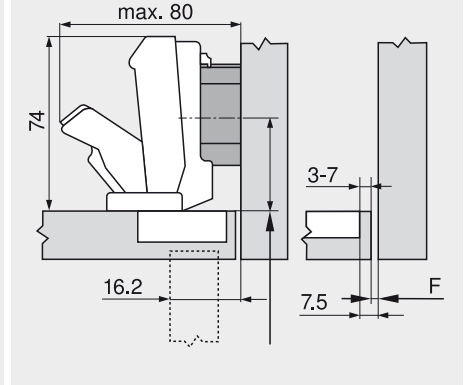
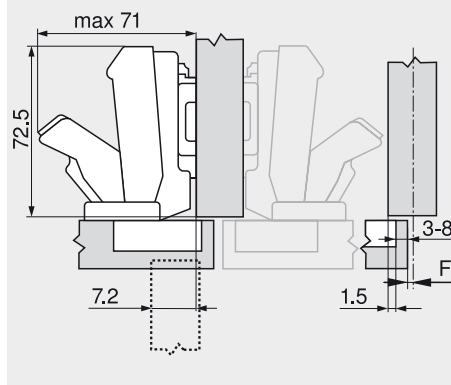
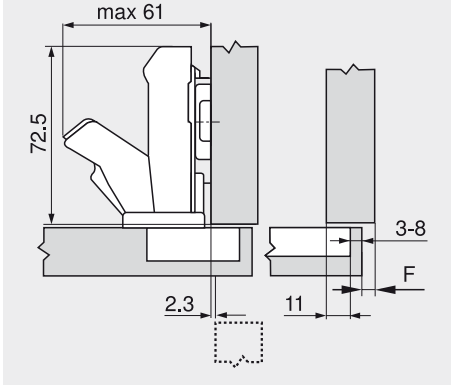
#### Montáž na medzistenu



#### Vložené dvere



#### Nulový presah



F Medzera

Miesto priskrutkovania montážnej podložky posunúť naspäť o hrúbku dvierok + 1.5 mm

### Odstup misky

	Presah čela																		
	5	6	7	8	9	10	11	12	13	14	15	16	17	18	19				
0											3	4	5	6	7	8			
3										3	4	5	6	7	8				
6				3	4	5	6	7	8										
9	3	4	5	6	7	8													

Montážna podložka

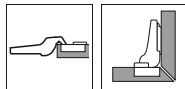
	Presah čela																			
	-4.5	-3.5	-2.5	-1.5	-0.5	0.5	1.5	2.5	3.5	4.5	5.5	6.5	7.5	8.5	9.5					
0																				
3										3	4	5	6	7	8					
6					3	4	5	6	7	8										
9	3	4	5	6	7	8														

Montážna podložka

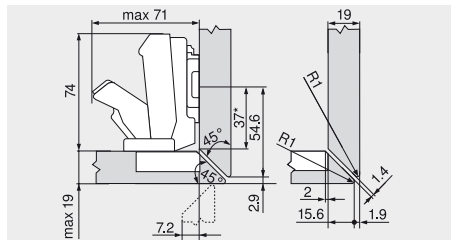
	Presah čela										
	-4.5	-3.5	-2.5	-1.5	-0.5						
0											
3											
6											
9						3	4	5	6	7	

Montážna podložka

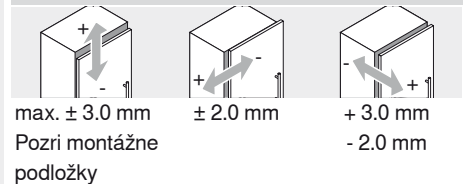
#### Dvere na pokos



Montážna podložka	0 mm	Č. výrobku
Záves pre polonaložené dvere		



#### Nastavenie



Úkos po celom obvode do hrúbky 19 mm

### Minimálna medzera (F) pre čelo so zaoblením hrany (R = 1 mm) pri nastavení z výroby

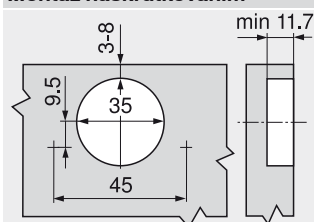
Do hrúbky čela 24 mm medzera nie je potrebná.

Od hrúbky čela 24 mm (pri odstupe misky 7 - 8 mm od hrúbky čela 22 mm) – alebo naloženej konštrukcii ku stene odporúčame skúšobnú montáž.

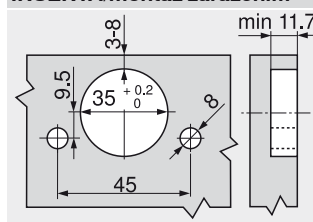
### Infobox

Odporúčame projektovanie korpusov so skúškou na kolízii s DYNAPLAN-om, na priloženom DVD DYNALOG limited – bezplatne!

#### Montáž naskrutkovaním



#### INSERTA/montáž zaradením



#### Rozmery misky

