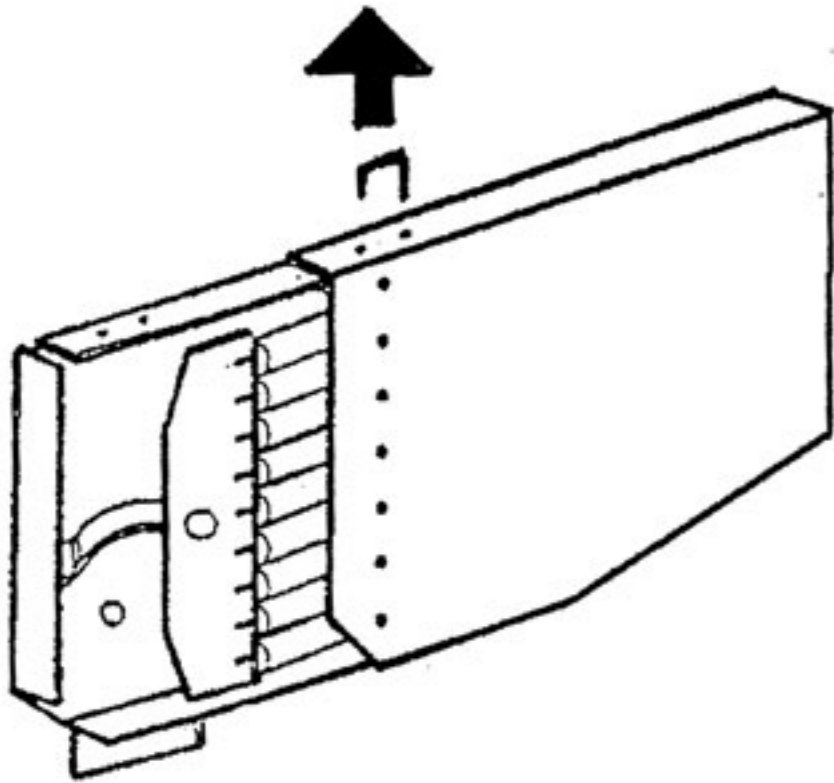
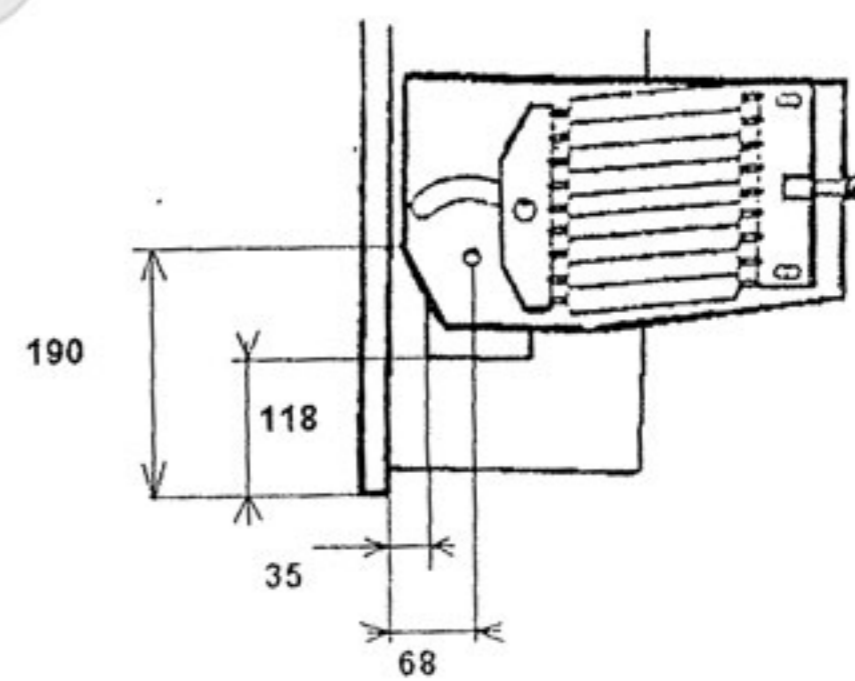
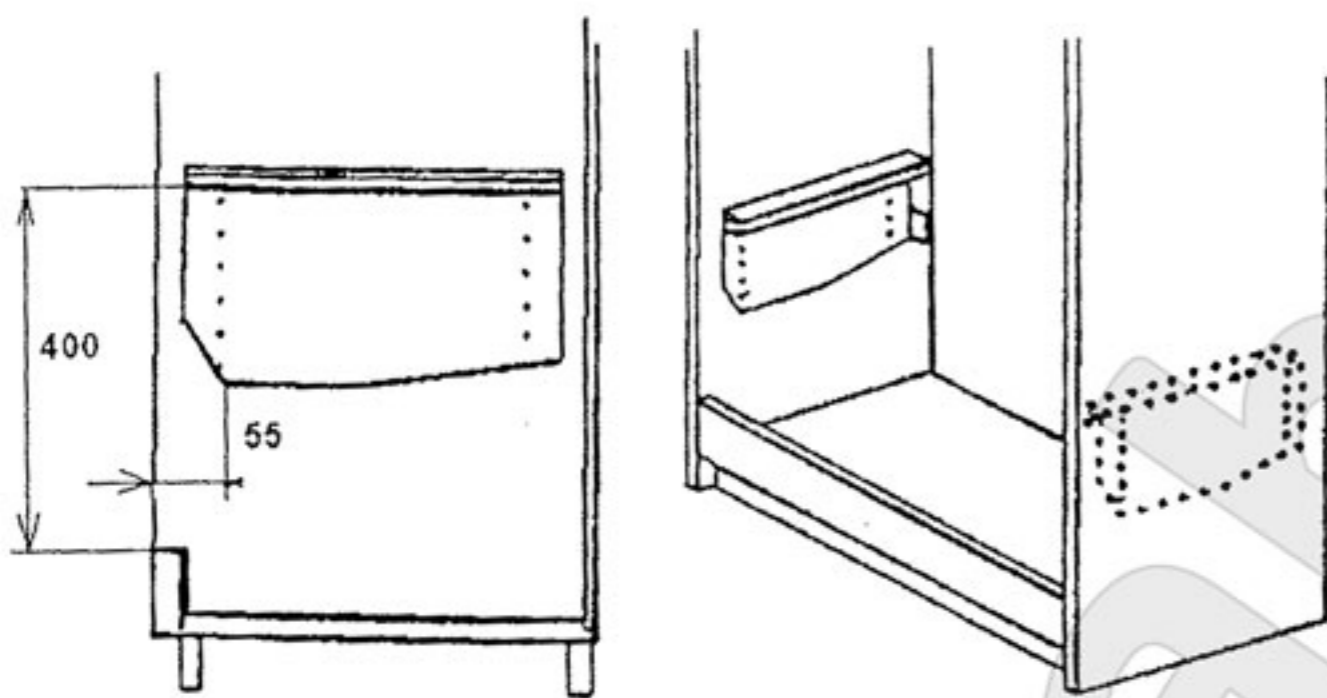


1. Demontáž krytu



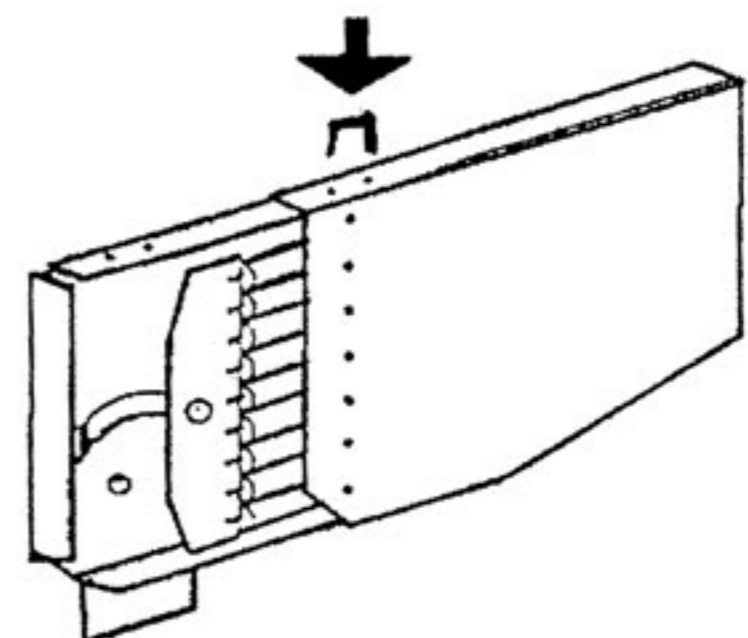
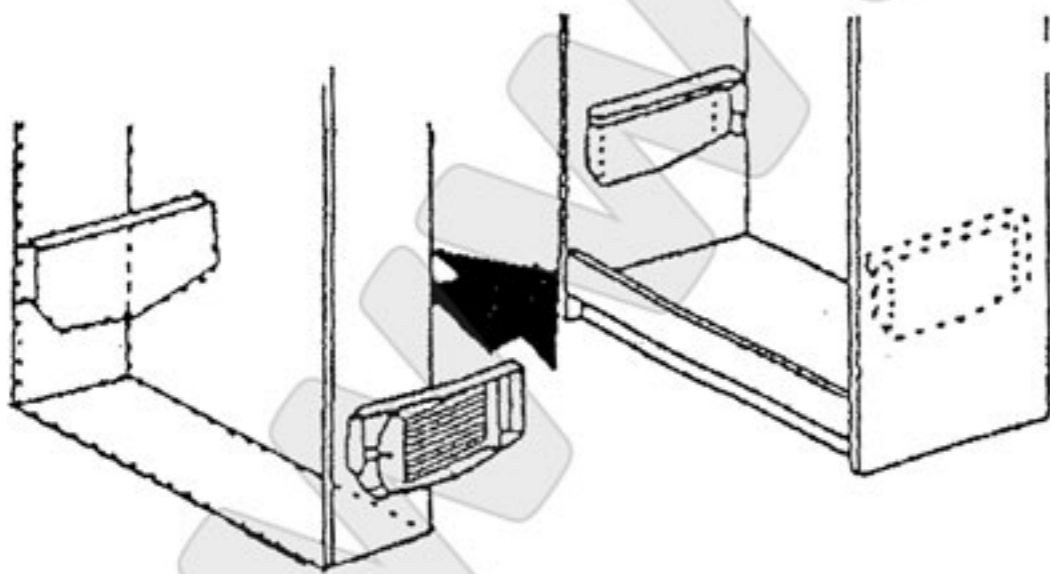
2. Montáž kovania časť A

3. Montáž kovania časť B



4. Vloženie rámu postele do skrinky

5. Montáž spojenie časti A a B kovania



Postup je len informačný je nutné prispôbienie podľa varianty výrobku. Výklopnú silu kovania, ktorá je závislá na hmotnosti konštrukcie postele, je možné regulovať znížením počtu pružín v kovaní. Pružiny usporiadajte vždy symetricky k osi držiaku.