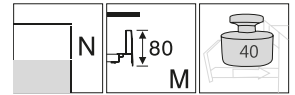


80
mm

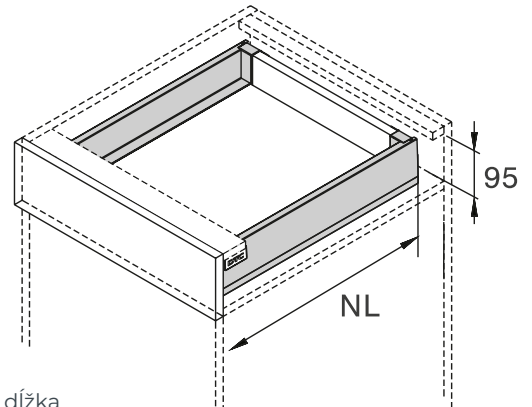


CreoBox



DTC
Global Quality Benchmark

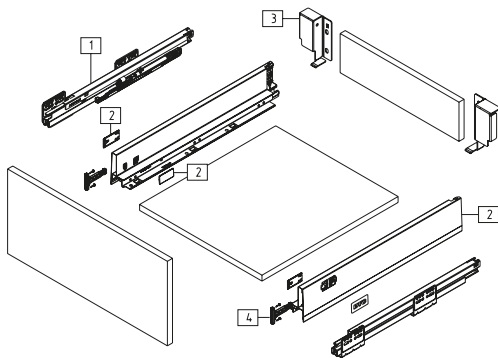
Priestorový
rozmer



NL = nominálna dĺžka

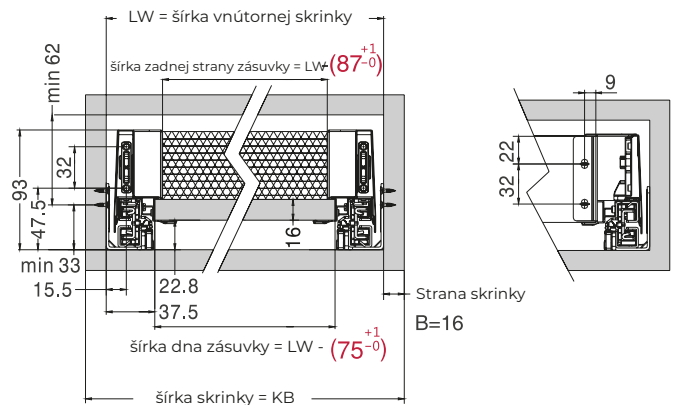
Komplet balenie

- 1 - korpusová lišta L / P
- 2 - boky zásuvky a kryty L / P
- 3 - uchytenie zadného čela
- 4 - uchytenie predného čela

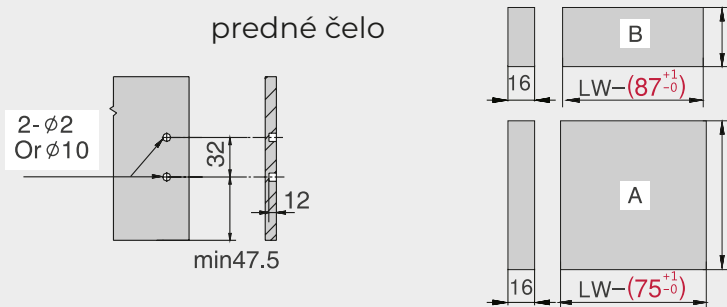


Inštalčné rozmery

LW = šírka vnútornej skrinky

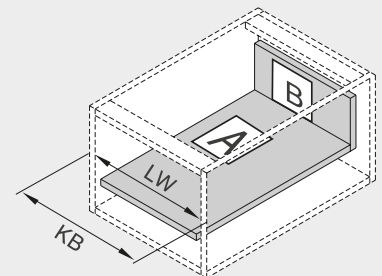


Prírezové a vŕtacie rozmery



Zadné čelo
69mm

Dno zásuvky
NL-24 mm



KB - šírka skrinky
LW - šírka dna zásuvky
NL - dĺžka výsuvu