

ÚCHYTOVÝ PROFIL S159

MONTÁŽNY NÁVOD

montážne
video



Montáž profilu S159

- profil S159 je možné použiť **iba s klipom S159/k**
- pre vymedzenie vzdialenosti medzi korpusmi skrine doporučujeme použiť montážne vymedzovače S159, 160/v

Doporučené množstvo elementov:

- **klip S159/k:** 1 x pre spodné uchytenie
1 x pre horné uchytenie
1 x pre každý ďalší 1 m dĺžky

(napr. pre výšku skrine 2 m 3 x S159/k)

- **zarážka S159, 160/z:** (proti posunu profilu nadol):
1 x pre každý spodný klip S159/k
(pokiaľ nemá korpus dno)

- **vymedzovač S159, 160/z:**
množstvo podľa počtu klipov

S159/k
klip
(skruty súčasťou
balenia)



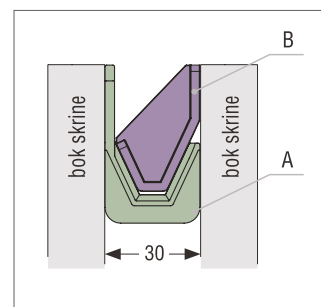
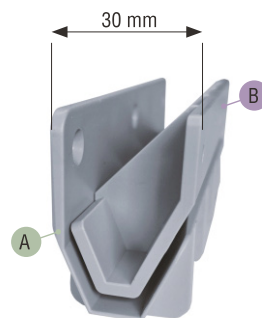
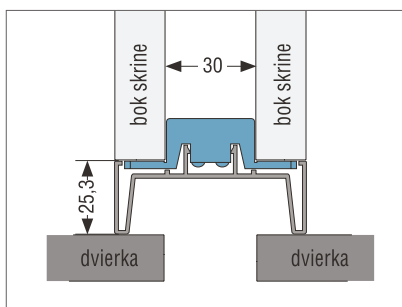
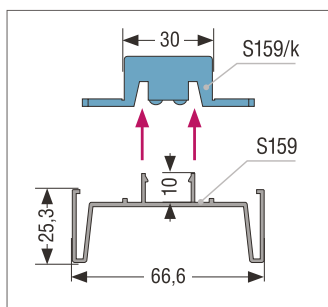
S159, S160/v
vymedzovač A
(skruty súčasťou
balenia)



S159, S160/v
vymedzovač B
(skruty súčasťou
balenia)

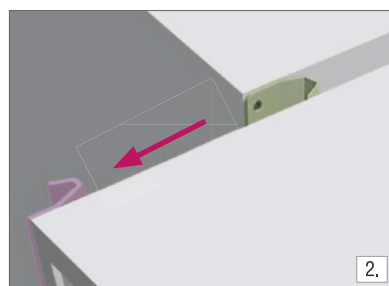
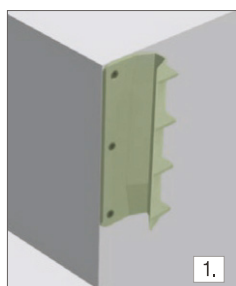


S159, S160/z
zarážka



Postup montáže:

1. Priskrutkujte vymedzovače A a B na bok skrine, súbežne s hranou korpusu.
2. Prisuňte skrine k sebe.



3. **Hrana spodného klipu musí byť zarovnaná so spodnou hranou korpusu.**
Vložte klip S159/k medzi korpusy skrine a priskrutkujte. Pred priskrutkovaním spodného klipu zo spodnej časti zacvaknite zarážku.

4. Zacvaknite profil S159 do klipov.

