

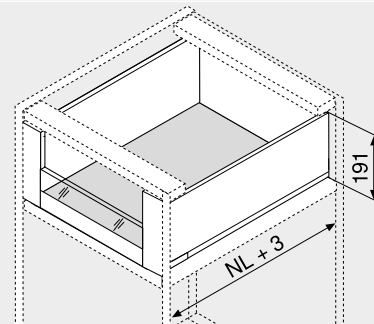
Vnitřní výsuv – zásuvný prvek – C

Webcode
DQBSVY



- Vnitřní výsuv s vysokým nebo nízkým zásuvným prvkem
- Úzká bočnice 12.8 mm
- Uvnitř i zvenčí mimořádný
- Synchronizovaný lehký chod
- Bočnice z oceli a nerez oceli
- Montáž čela bez nářadí
- Seřízení čela dvěma směry uvnitř bočnice
- S integrovaným a zároveň vypínatelným **BLUMOTION S** pro měkké a tiché zavírání, možnost kombinovat s **TIP-ON BLUMOTION** nebo **SERVO-DRIVE**

Potřebný prostor



NL Jmenovitá délka

Informace k objednávce

1	Korpusové lišty vlevo/vpravo	
	BLUMOTION S	
Jmenovitá délka NL (mm)	Dynamická nosnost (kg)	
	40	70
270	750.2701S	
300	750.3001S	
350	750.3501S	
400	750.4001S	
450	750.4501S	753.4501S
500	750.5001S	753.5001S
550	750.5501S	753.5501S
600	750.6001S	753.6001S
650		753.6501S

2	Sada bočnic	
	Barva	
Jmenovitá délka NL (mm)	TS-M OG-M PS-M SW-M	INGL
270	770C2702S	770C2702I
300	770C3002S	770C3002I
350	770C3502S	770C3502I
400	770C4002S	770C4002I
450	770C4502S	770C4502I
500	770C5002S	770C5002I
550	770C5502S	770C5502I
600	770C6002S	770C6002I
650	770C6502S	770C6502I

Složení:

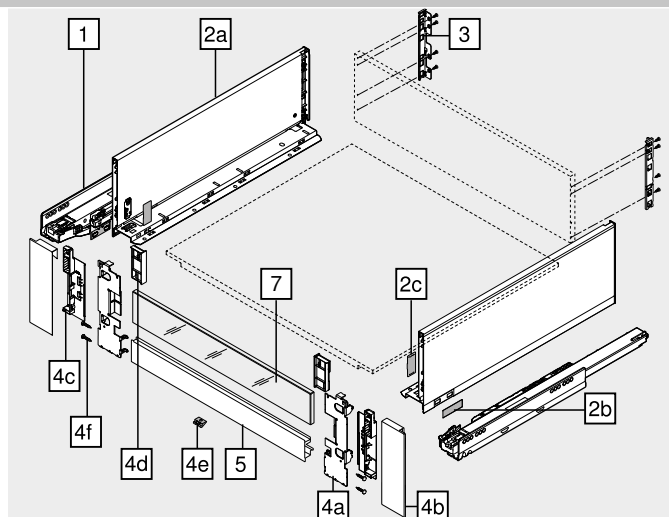
- 2a 1 x Bočnice vlevo/vpravo
- 2b 2 x Možnost opatření logem zákazníka
- 2c 2 x Krytka

3	Držák zad vlevo/vpravo	
	Barva	Materiál
	TS-M OG-M PS-M SW-M NI	Ocel
		Č. artiklu
		ZB7C000S

4	Sada předních dílů	
	Barva	Materiál
	TS-M OG-M PS-M SW-M	Ocel
	INGL	Ušlechtilá ocel
		Č. artiklu
		ZI7.2CS0
		ZI7.2CI0

Složení:

- 4a 1 x Upevnění čela vlevo/vpravo
- 4b 1 x Krytka zvenku vlevo/vpravo
- 4c 1 x Krytka uvnitř vlevo/vpravo
- 4d 1 x Vyrovnávací díl pro nízký zásuvný prvek vlevo/vpravo
- 4e 1 x Podpěra dna
- 4f 4 x Šrouby



5	Přední díl s drážkou		
	Barva	Délka (mm)	Č. artiklu
	TS-M OG-M PS-M SW-M NI-M	1043	ZV7.1043MN1

Vhodný pro šířku korpusu KB 1200 mm
 Přířez Světla šířka korpusu LW – 126 mm

7	Zásuvný prvek ze skla (pro vnitřní výsuv vpředu)		
	Konstrukce	Materiál	Č. artiklu
	Nízký	Sklo	ZE7VxxxxG
	Vysoký	Sklo	ZE7WxxxxG

Informace k objednávce viz. zásuvný prvek

P	Příslušenství		
	Upevňovací šrouby	Délka (mm)	Č. artiklu
	Ø (mm)	15	61D.1500

Pro spojení držáku dřevěné zadní stěny s dřevěnou zadní stěnou a bočnice s dnem zásuvky

Pro optimální výsledek zpracování doporučujeme využít šrouby s plochou hlavou

Barva	Barva
TS-M Terra černá matná	INGL Nerez ocel (Inox) anti fingerprint
OG-M Orion šedá matná	NI Poniklovaný
PS-M Polární stříbrná matná	NI-M Matná, poniklovaná
SW-M Hedvábně bílá matná	