

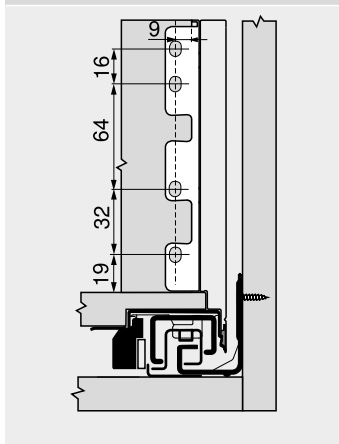
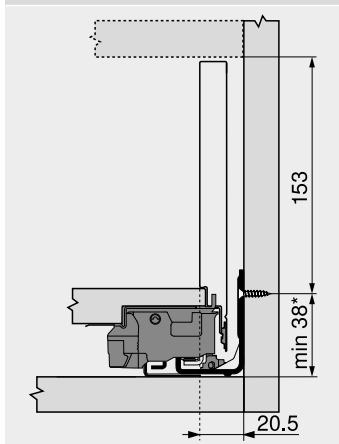
Vnitřní výsuv – zásuvný prvek – C

Webcode  
DQBSVY

Plánování

Potřebný prostor v korpusu

Konstrukční rozměry – zadní stěna

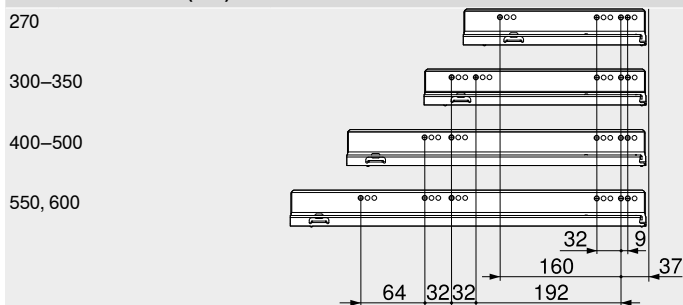


\* +1 mm při instalaci korpusových lišt před smontováním korpusu

Pozice šroubů – korpusových lišt

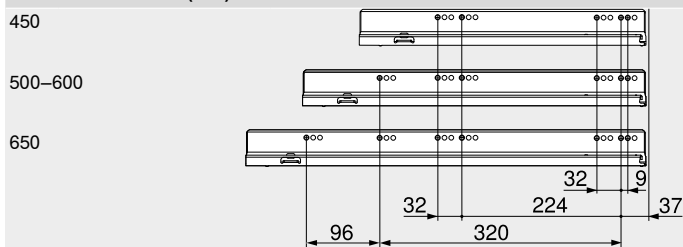
Korpusová lišta 750 – 40 kg

Jmenovitá délka NL (mm)



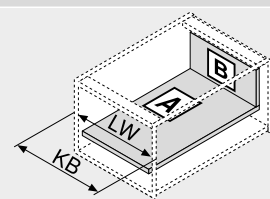
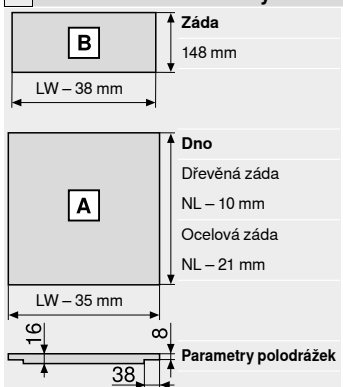
Korpusová lišta 753 – 70 kg

Jmenovitá délka NL (mm)



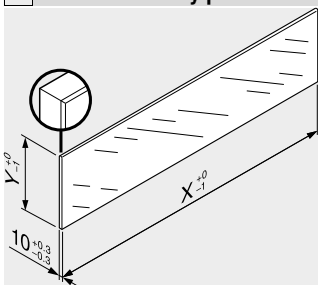
Světla hloubka korpusu LT min. = jmenovitá délka NL + 3 mm

Přířez – síla dřevotřísky 16 mm



KB Šířka korpusu  
LW Světla šířka korpusu  
NL Jmenovitá délka

Přířez – zásuvný prvek



Zásuvný prvek	X (mm)	Y (mm)
Nizký	LW – 80	70
Vysoký	LW – 80	138
LW	Světla šířka korpusu	

V kombinaci s LEGRABOX | TANDEMBOX není na základě stanovených standardních měření ve smyslu normy (DIN EN 14749, vydání červen 2016) předepsána žádná „zkouška nárazem pro vertikální skleněné konstrukční součástky“. Pro splnění normy tudíž není požadováno speciální bezpečnostní sklo. Zpracování horní hrany představuje rovnou a plochou leštěnou hranu se zkosením 1 mm ±0.5 mm.

Odkaz na stránku

Přehled – LEGRABOX	219	Príslušenství – ocelová zadní stěna	257	Montáž, demontáž a seřízení	
Přehled – SERVO-DRIVE pro LEGRABOX   TANDEM	379	Príslušenství	257		
TIP-ON BLUMOTION pro LEGRABOX	262	Upevnění korpusových lišt	261	Short-URL	
TIP-ON pro LEGRABOX	266	Přehled – pomůcky pro zpracování	595		
Přehled – AMBIA-LINE pro LEGRABOX	539	Další technické informace	686	www.blum.com/a310	
CABLOXX	586				
Zásuvný prvek	256				