



ART 295M ART 295ME

REV 00.2018
FOIST000089

PRODOTTO ED ASSEMBLATO IN ITALIA / MADE AND ASSEMBLED IN ITALY / FABRIQUÉ ET ASSEMBLÉ EN ITALIE / HECHO Y MONTADO EN ITALIA

Charakteristika

Výsuvný, obojstranný, potravinový kôš – 5 políc.

MINUTERIA INTERNA • FITTINGS • FERRURE • FORRETERIA

- N°4 M6x40 Imbusový kľúč
- N°2 M5x14 Imbusový kľúč
- N°24 4x16 Samorezné šróby

KOMPONENTY

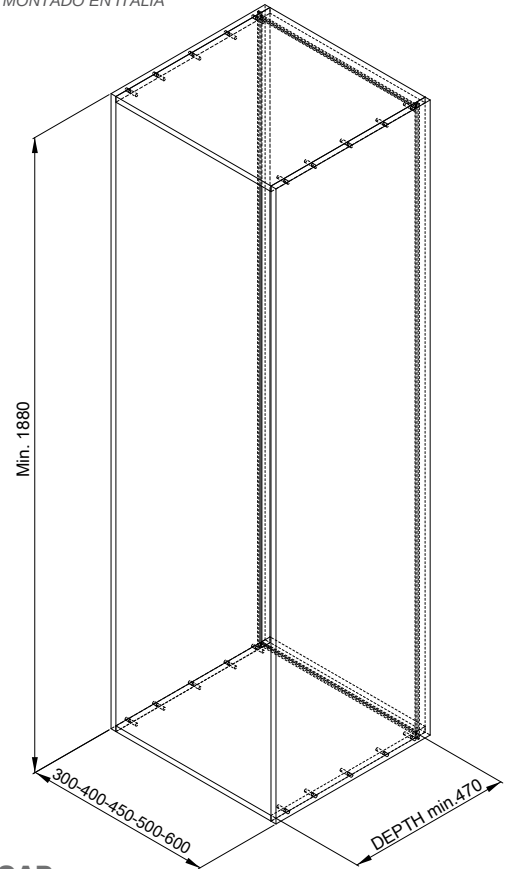
- A. N°1 Rám
- B. N°1 Výsuv
- C. N°1 Spodný výsuv
- D. N°1 Kolík výsuvného zariadenia.
- E. N°2 Vlečné uchytenie
- F. N°5 Panel
- G. N°5 Kôš 295M
- H. N°5 Kôš 295ME
- I. N°1 Šablóna

NÁRADIE

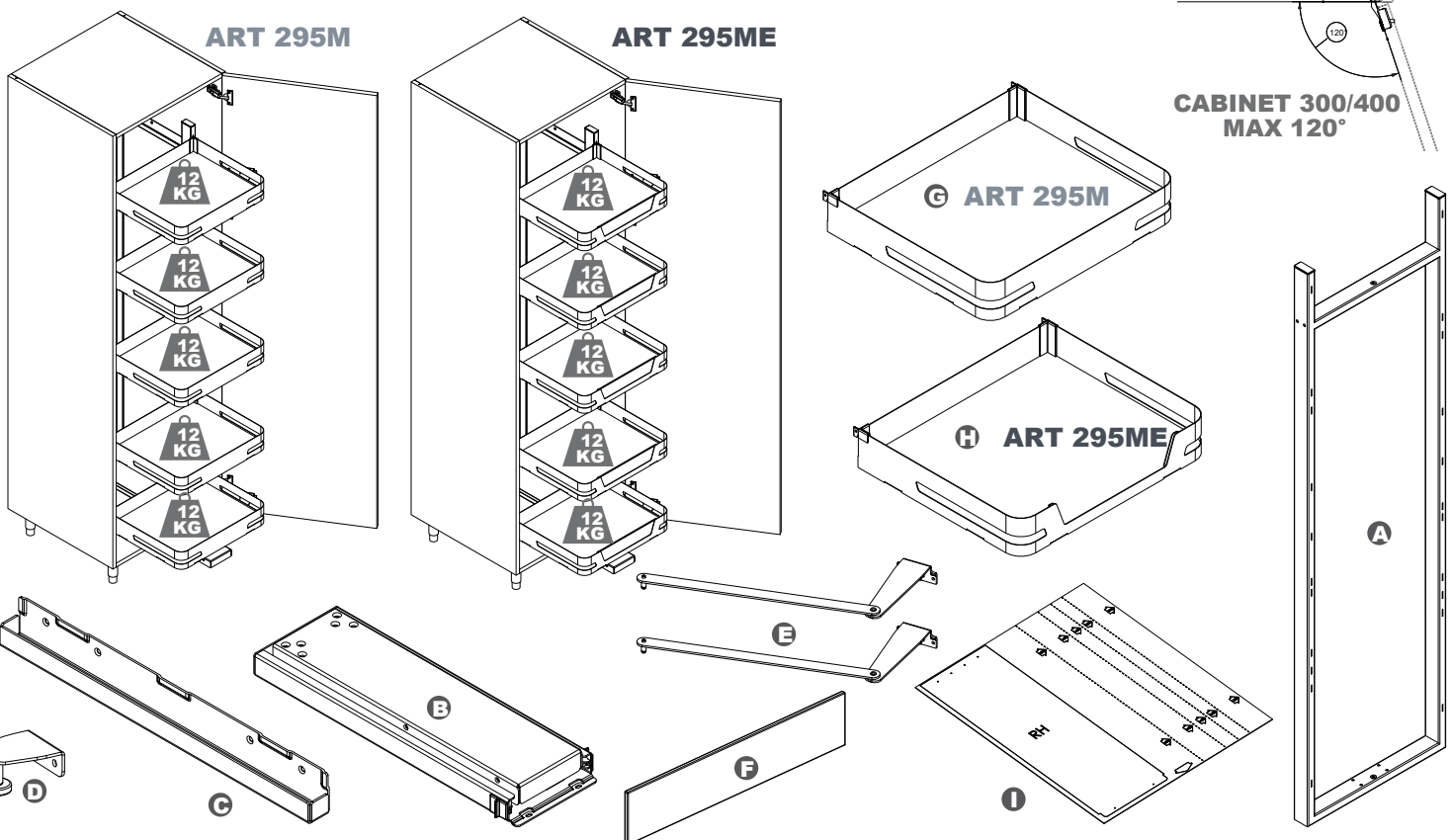
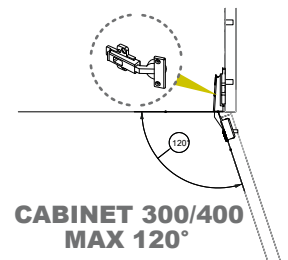


ÚDRŽBA

Čistite s jemnou a suchou utierkou. Nepoužívajte rozpúšťadlá, ani brúsny materiál.



MAX LOAD
CAPACITY 60 KG



SIGE-on. Sarà responsabile di eventuali danni occorsi, per utilizzo del prodotto, difforme da quello per il quale è stato concepito. SIGE-on. Será responsable por cualquier daño ocasionado al usar el producto, distinto al uso previsto. SIGE-on. Será responsable de tout dommage survenu, par utilisation du produit, pour lequel il a été conçu. SIGE-on. Será responsável por qualquer dano causado ao usar o produto, diferente do uso previsto. SIGE-on. Será responsável por cualquier daño ocasionado al usar el producto, distinto al uso previsto.

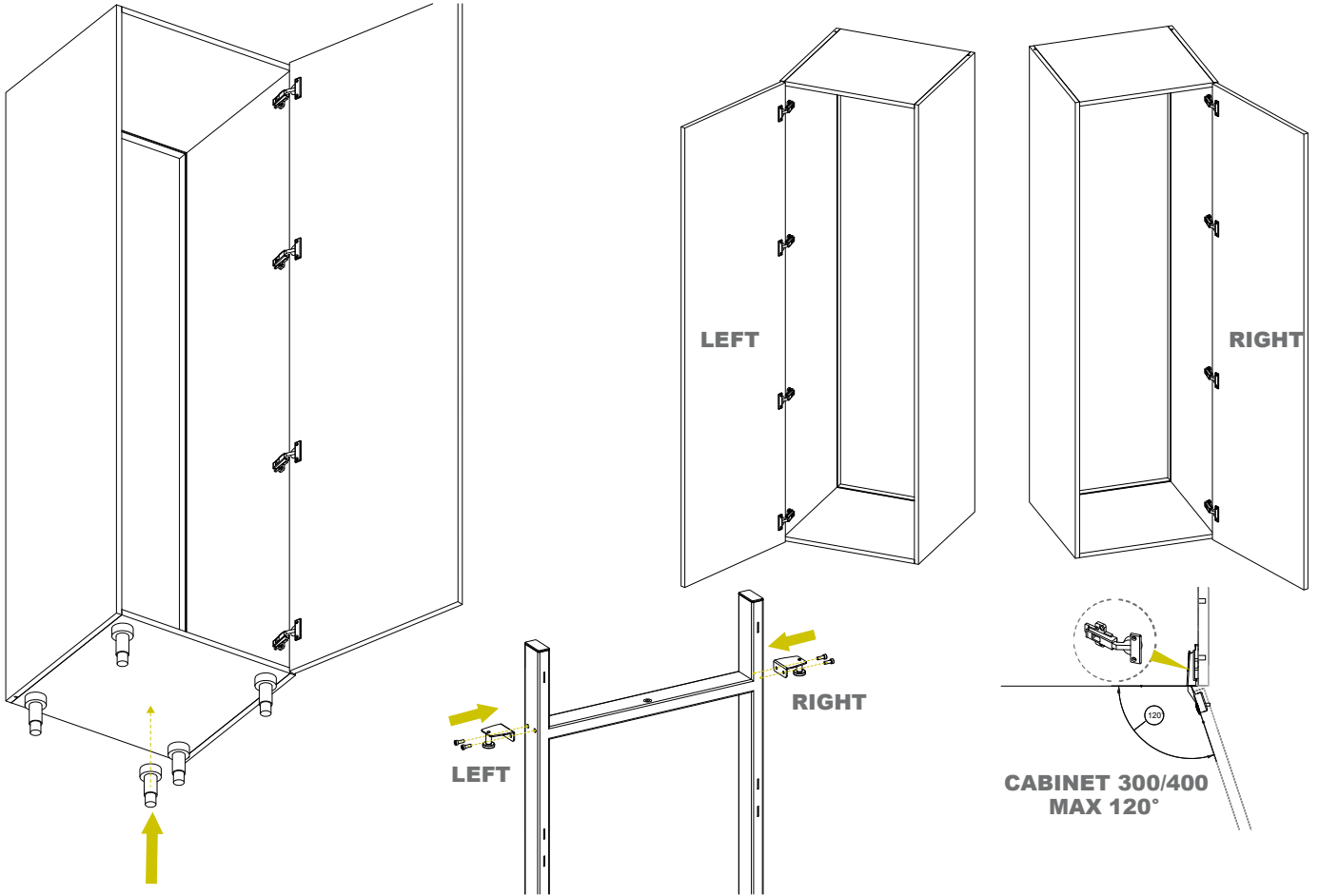


1

N°2 M5x14

Umiestnite nožičku (nie je súčasťou balenia) zospodu, do stredu skrinky.

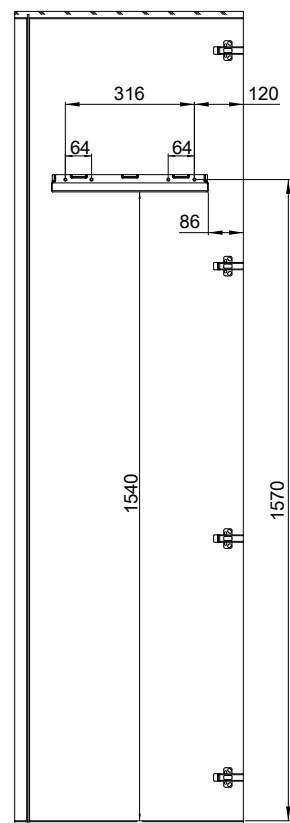
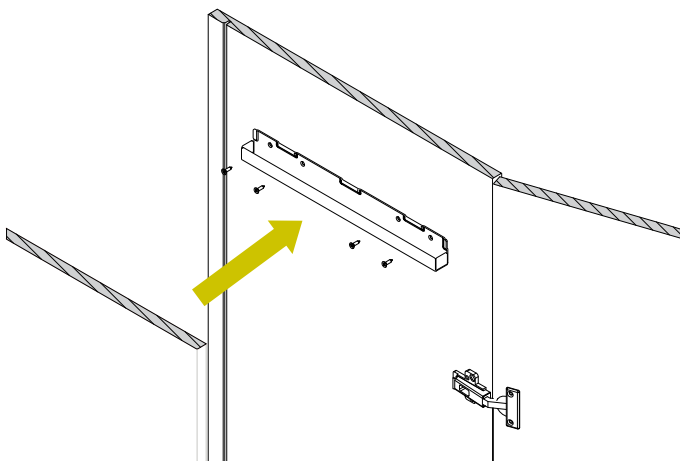
Vyberte smer otvárania dveriek a priskrutkujte kolík posuvného zariadenia D na príslušnú stranu rámu A pomocou 2ks skrutiek M5x14 tak, aby bol kolík D na strane, kde sú závesy.



2

N°4 4x16

Inštalujte bočný výsuv C na bočnú stranu skrinky s ohľadom na rozmery.

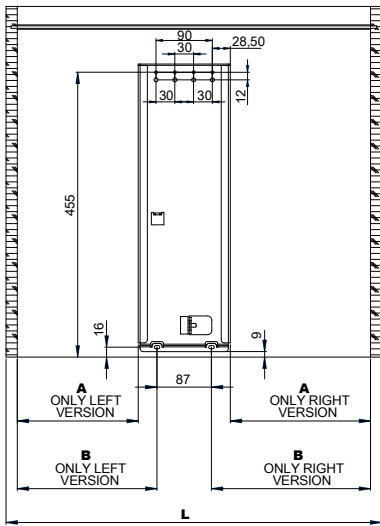
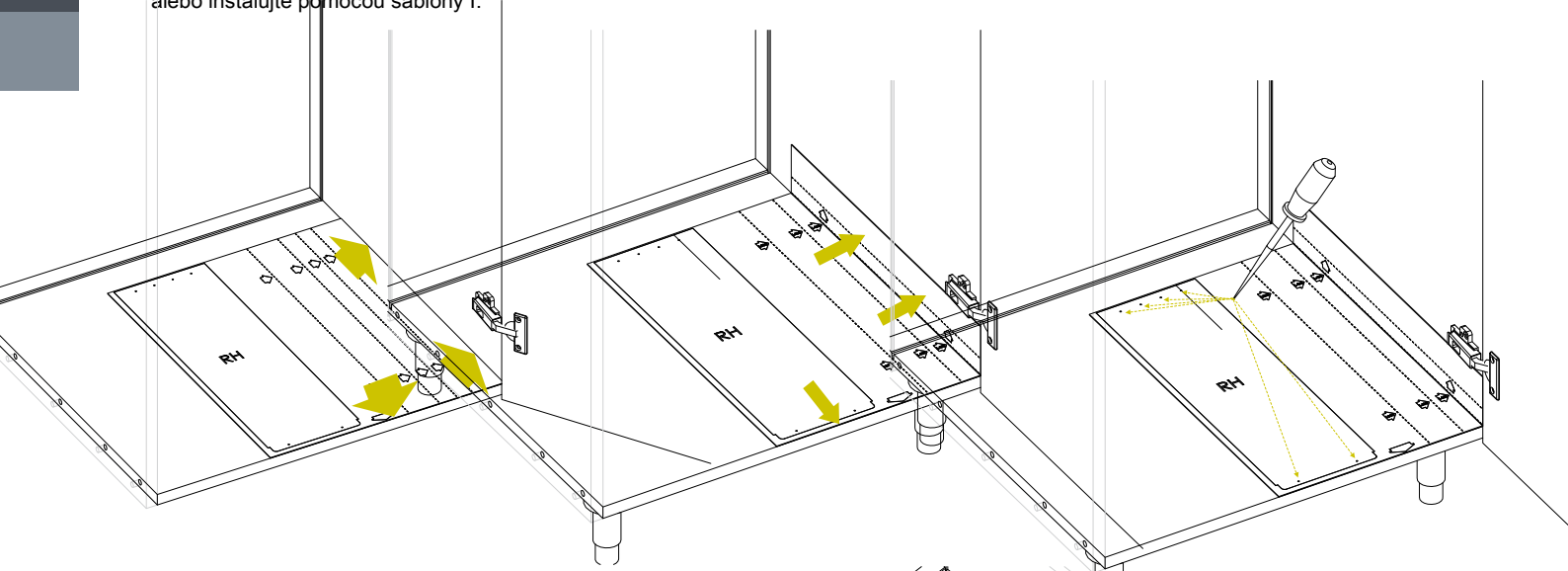


3

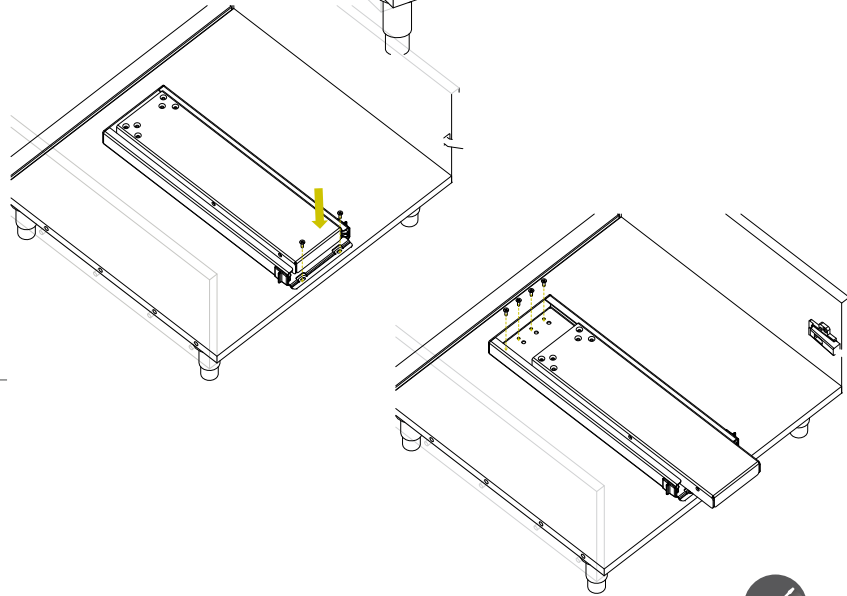
N°6 4x16

Inštalujte výšuv B na spodnú časť skrinky, na závesovú stranu s ohľadom na rozmery, alebo inštalujte pomocou šablóny I.

ESEMPIO VERSIONE DX
EXAMPLE RH VERSION



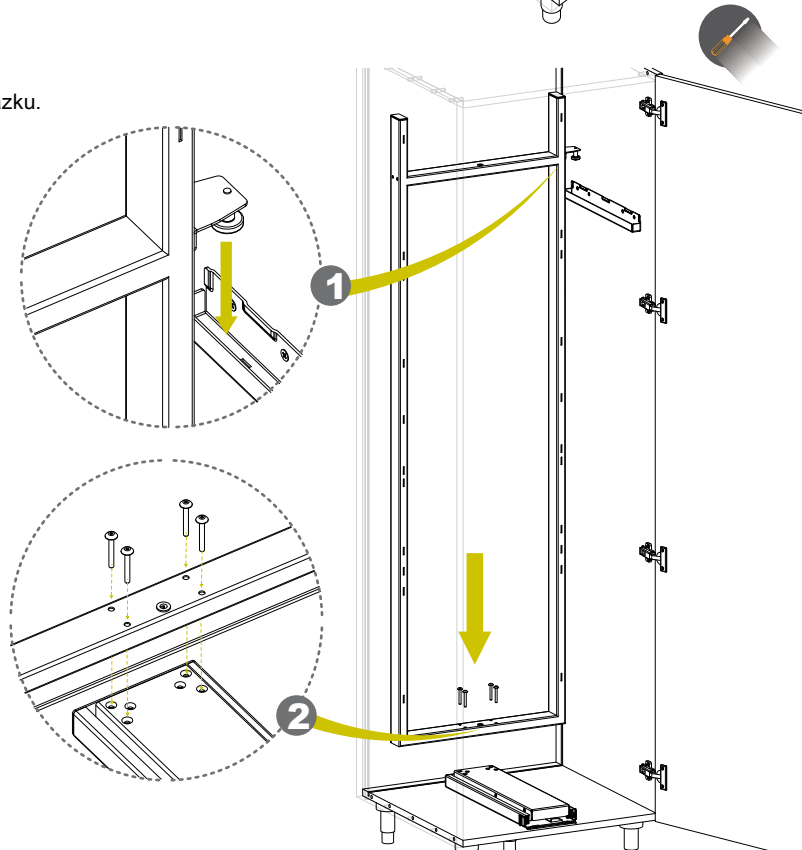
L	A	B
300	70	100
400	120	150
450	149	179
500	174	204
600	224	254



4

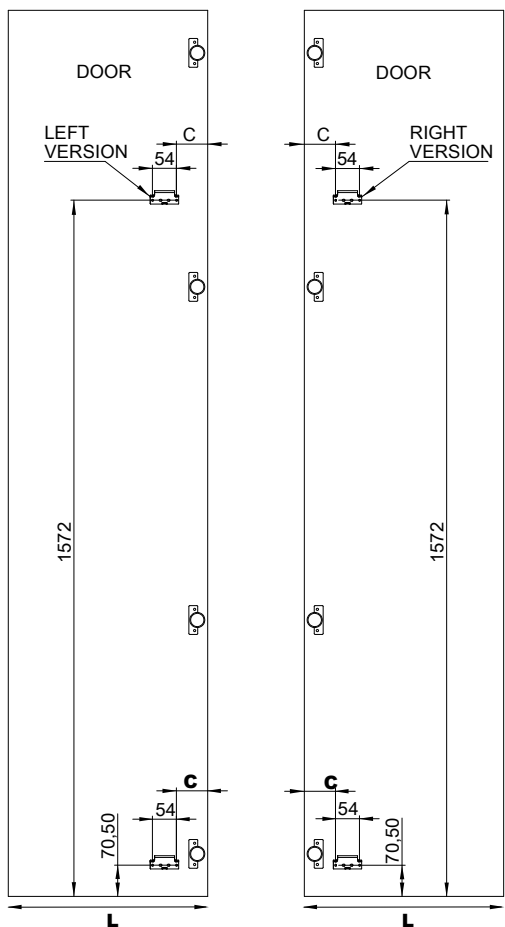
N°4 M6x40

Vložte rám A a upevnite pomocou skrutiek M6x40, ako je na obrázku.



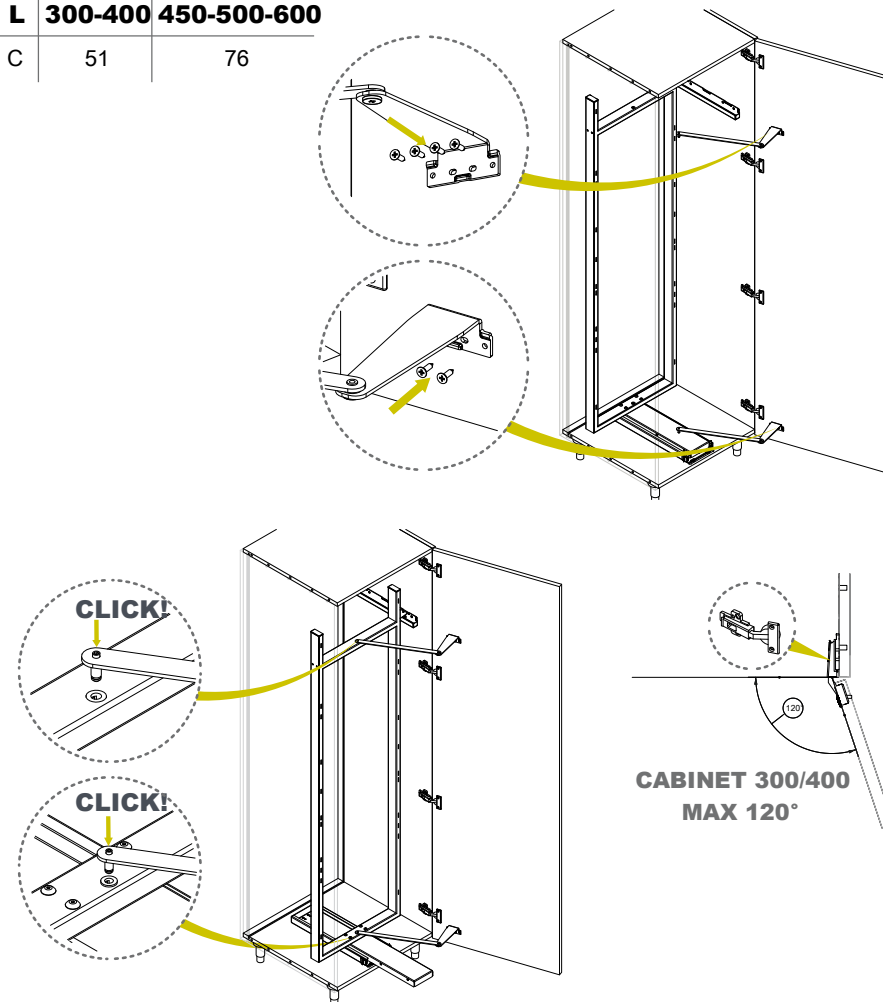


Inštalujte uchytenia E na dverka s ohľadom na rozmery a vložte do rámu A, ako je na znázornené na obrázku.



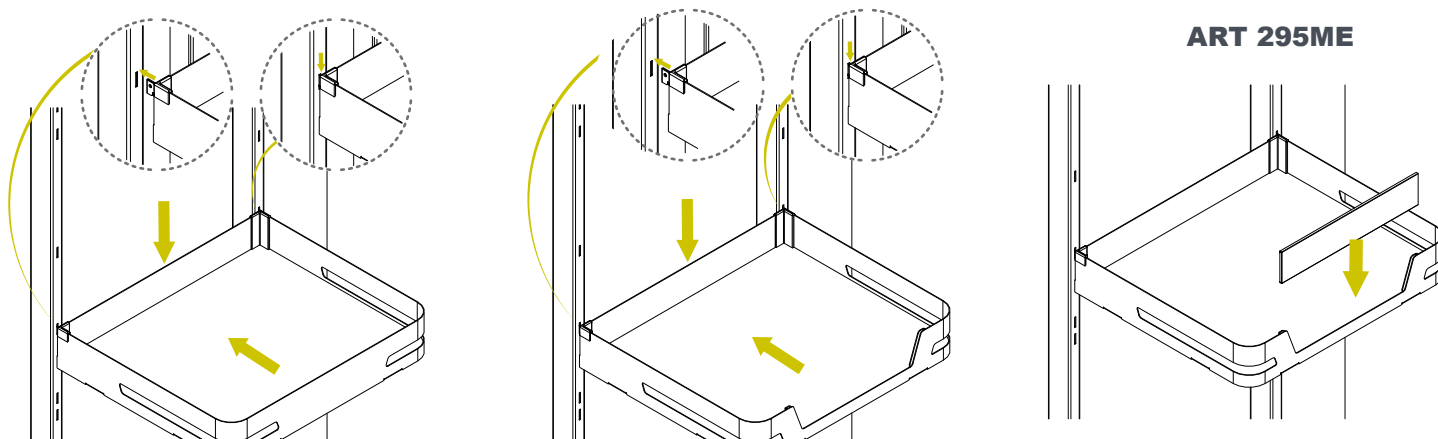
L 300-400 450-500-600

C	51	76
----------	----	----



**CABINET 300/400
MAX 120°**

Inštalujte koše na rám, ako je uvedené na obrázku.



ART 295ME