

LOFT ART

system pre posuvné drevené dvere v priemyselnom štýle namontované zhora

system for industrial style wooden door with upper mounting



system pre posuvné drevené dvere v priemyselnom štýle namontované zhora
system do przesuwnych drzwi z drewna w stylu industrialnym mocowany od góry

System Loft Art inšpirovaný estetikou priemyselných a vidieckych interiérov.
Odkryté mechanické detaily systému boli vyrobené s maximálnou precíznosťou.
Čierna matná farba dodáva interiéru priemyselný charakter.
Upevnenie na vrhu vzbudzuje ľahkosť a harmóniu.

CHARAKTERISTIKA CHARACTERISTIC

Hrúbka výplne filling thickness	25 - 45 mm
Nosnosť capacity	100 kg
Typ výplne type of filling	doska board
Štandardné dĺžky koľajníc available rail lengths as standard	2,0 m 2,5 m 3,0 m

bez regulácie
non-regulated

dve držadlá
2 door-handle types



ochrana pred vypadnutím
anti-falling out protection for door



možnosť pripojenia koľajníc pomocou konektora
possibility to connect rails using a connector



možnosť montáže dvoch samozatváračov
2 self-close mechanisms can be applied



rozsah nastavenia
adjustment range



nosnosť na jedno krídlo
load capacity on 1 door



hrúbka výplne
door thickness

25 - 45 mm

dĺžka koľajníc
rail length

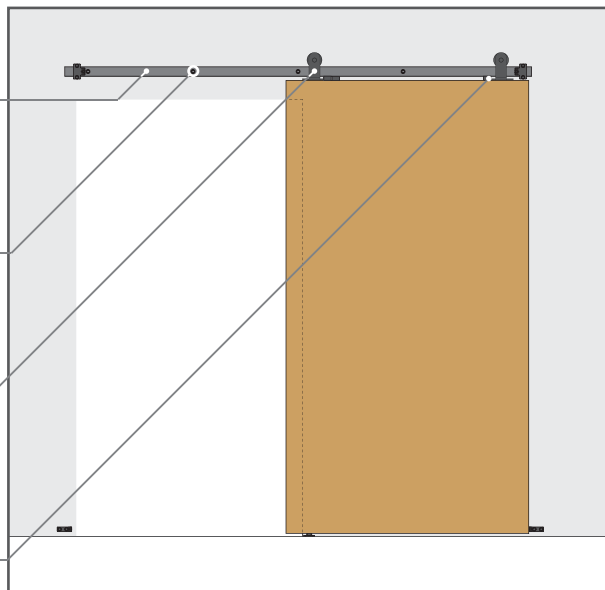
2,0 m | 2,5 m | 3,0 m

system pre posuvné drevené dvere v priemyselnom štýle namontované zhora

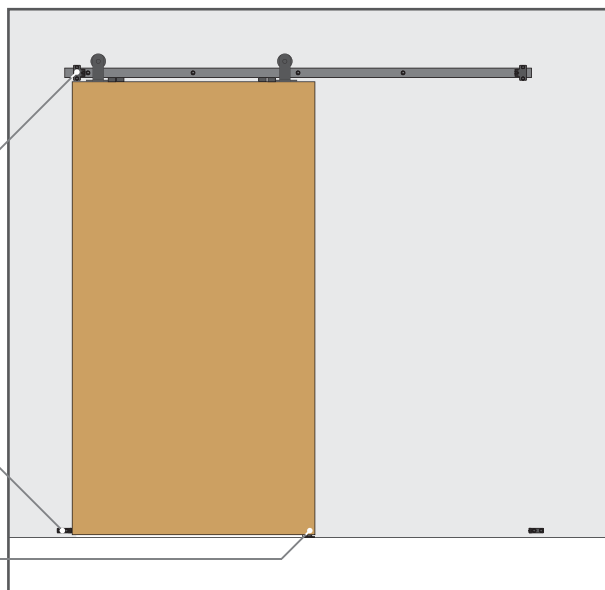
system for industrial style wooden door with upper mounting



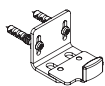
OTVORENÉ DVERE
DOOR OPEN



ZAVRETÉ DVERE
DOOR CLOSED



VOLITEĽNÉ PRVKY
ADDITIONAL ASSORTMENT



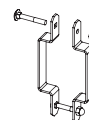
nastaviteľná vodiaca lišta k LOFT
regulated lower guide to LOFT



konektor k lište LOFT
rail connector to LOFT



samozatvárací mechanizmus
self-close mechanism to LOFT



madlá
square head door handle to LOFT

system pre posuvné drevené dvere v priemyselnom štýle namontované zhora

system for industrial style wooden door with upper mounting

SCHÉMA KOMPOZÍCIE

SYSTEM COMPOSITION SCHEME

