

## LOFT BEZ REGULÁCIE

System posuvných dverí z dreva v priemyselnom štýle



Systém Loft bol inšpirovaný estetikou priemyselného a vidieckeho interiéru. Odkryté mechanické detaily systému boli vyrobené s maximálnou starostlivosťou. Pre zdôraznenie charakteru bola zvolená čierna matná farba, čo dáva interiéru priemyselný charakter.

### Charakteristika

Hrúbka výplne	16 - 22 mm, 25 - 32 mm, 36 - 45 mm
Max. nosnosť	100 kg
Typ výplne	doska
Štandardné dĺžky koľajníc	2,0 m   2,5 m   3,0 m

### BEZ REGULÁCIE

dve držadlá

2 door-handle types



zabezpečenie proti vypadnutiu

Anti-falling off mechanism



možnosť pripojenia koľajníc pomocou konektora

possibility to connect rails using a connector



možnosť montáže dvoch samozatváračov

2 soft-close mechanisms can be applied



rozsah nastavenia

adjustment range



max. nosnosť na jedno krídlo

load capacity on 1 door



max 100 kg

hrúbka výplne

door thickness

16 - 22 mm | 25 - 32 mm | 36 - 45 mm

dĺžka koľajníc

rail length

2,0 m | 2,5 m | 3,0 m

# LOFT BEZ REGULÁCIE

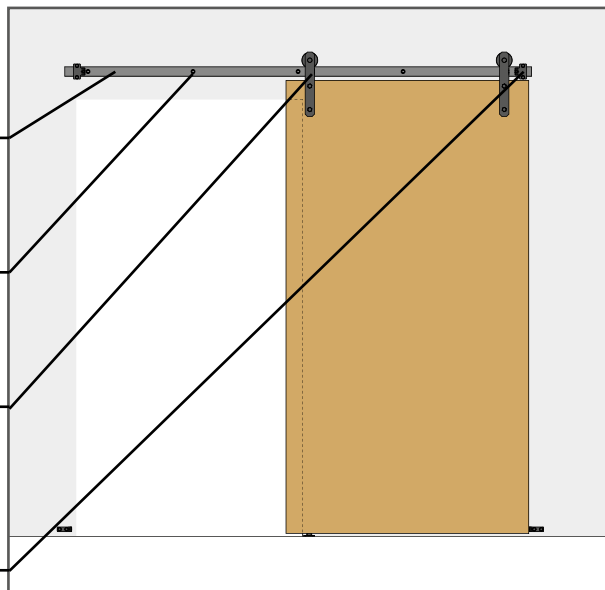
NON-REGULATED

## Systém posuvných dverí z dreva v priemyselnom štýle

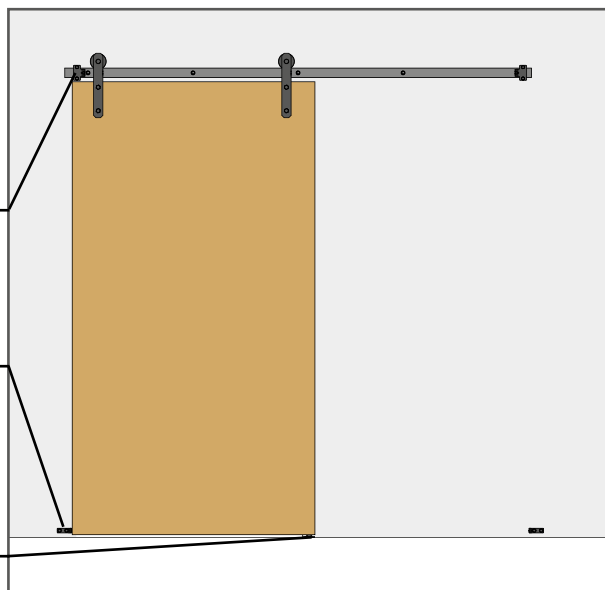
system for industrial style wooden sliding door



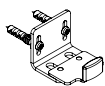
OTVORENÉ DVERE  
DOOR OPEN



ZAVRETÉ DVERE  
DOOR CLOSED



### VOLITEĽNÉ PRVKY ADDITIONAL ASSORTMENT



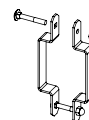
**nastaviteľná vodiaca lišta k LOFT**  
regulated lower guide to LOFT



**konektor k lište LOFT**  
rail connector to LOFT



**samozatvárací mechanizmus**  
self-close mechanism to LOFT



**madlá**  
square head door handle to LOFT

Systém posuvných dverí z dreva v priemyselnom štýle

system for industrial style wooden sliding door

SCHÉMA KOMPOZÍCIE

SYSTEM COMPOSITION SCHEME

