

VLASTNOSTI

Plne vysunutý odpadkový kôš 300 mm Lt.35

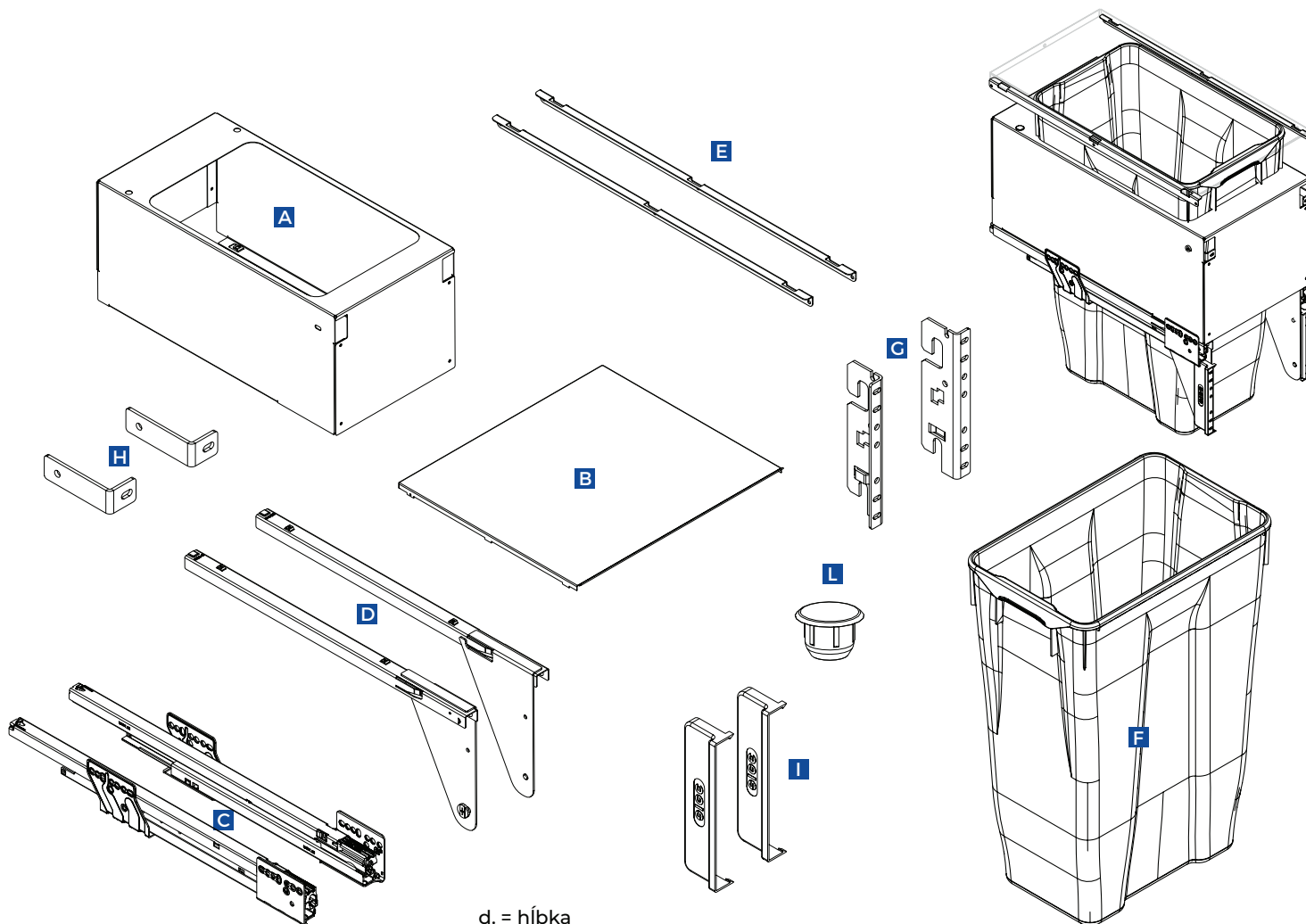
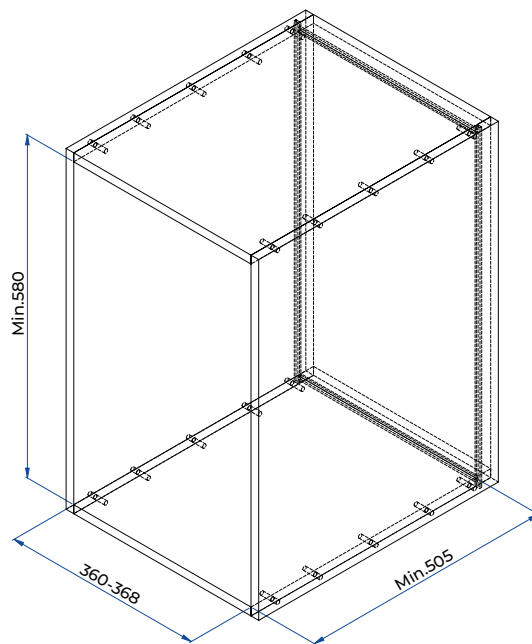
KOVANIE

n°12 3,9x13 Samorezná skrutka TC

n°8 4x16 Samorezná skrutka TSP

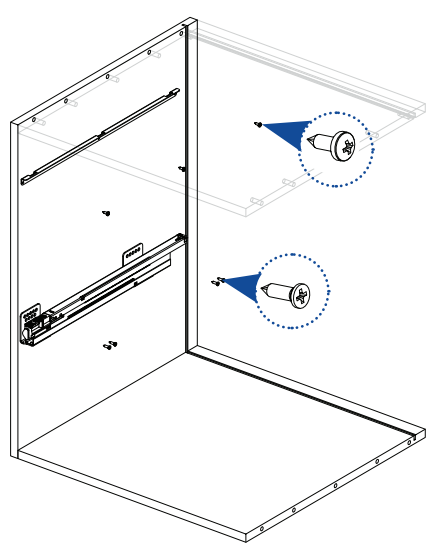
n°4 M4x5 Skrutka

NÁRADIE 

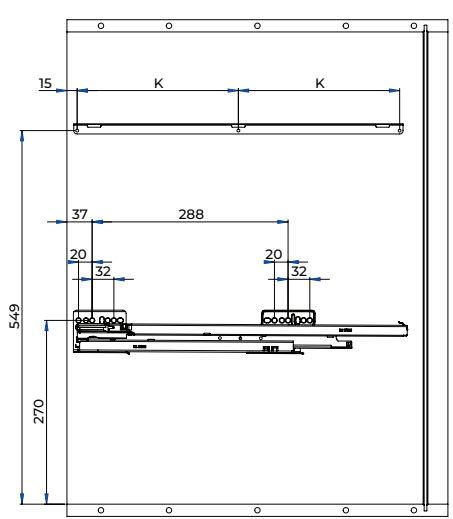


1

Upevnite výsuvy C a kovový držiak E. podľa manuálu.

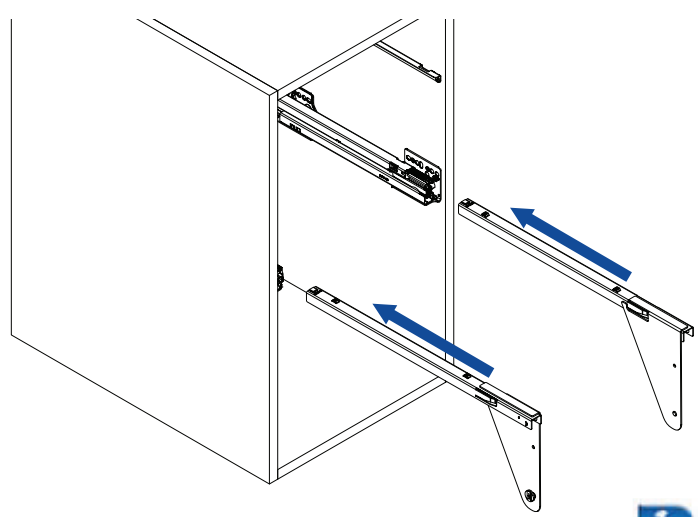
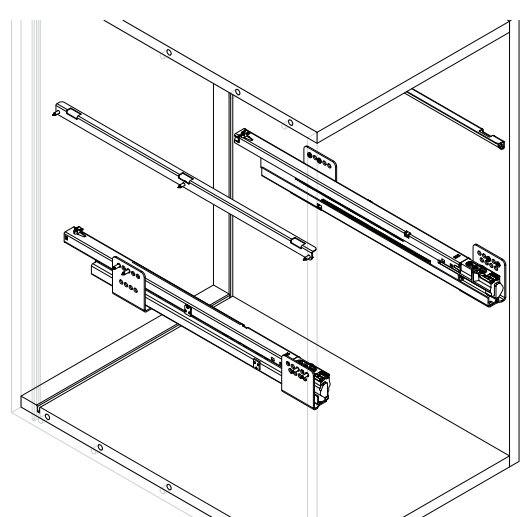


	K
d.450	212
d.500	237



2

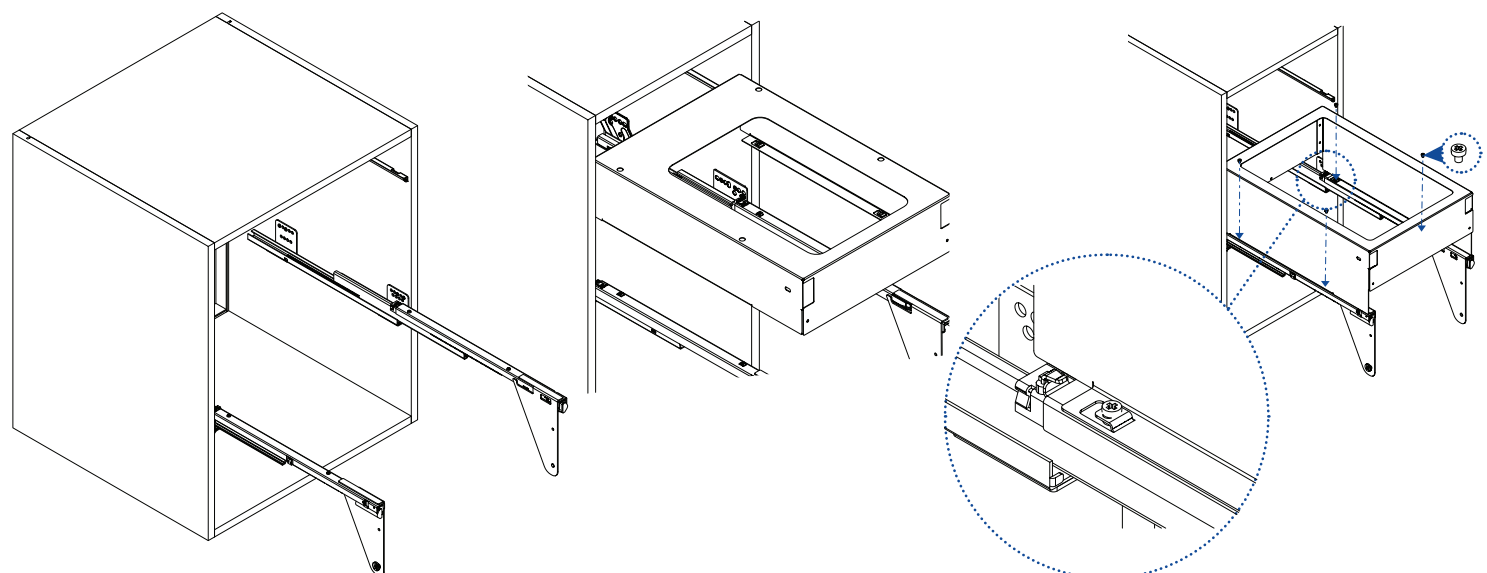
Vložte časti D do výsuvov časti C.



N°4 M4x5  

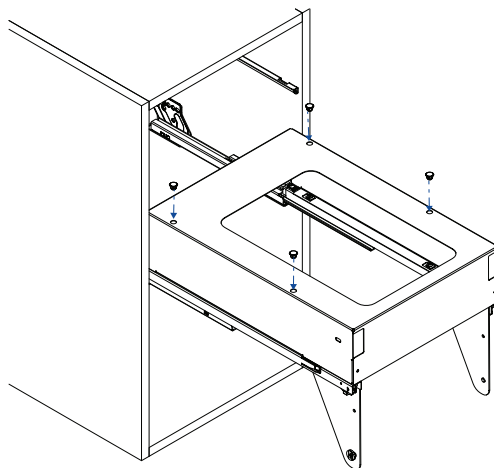
3

Pomocou vhodných skrutiek priskrutkujte kovovú skrinku A do vodiacich častí D.



4

Vložte krytky L.

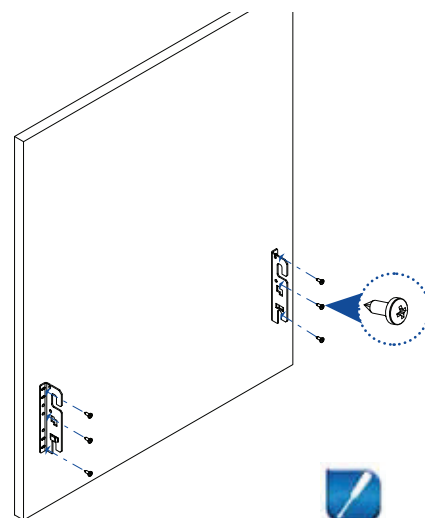
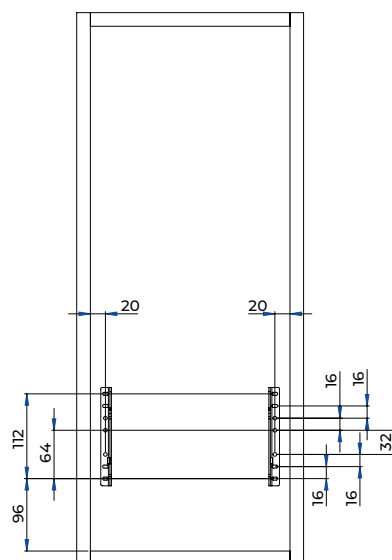


N°6 3,9x13



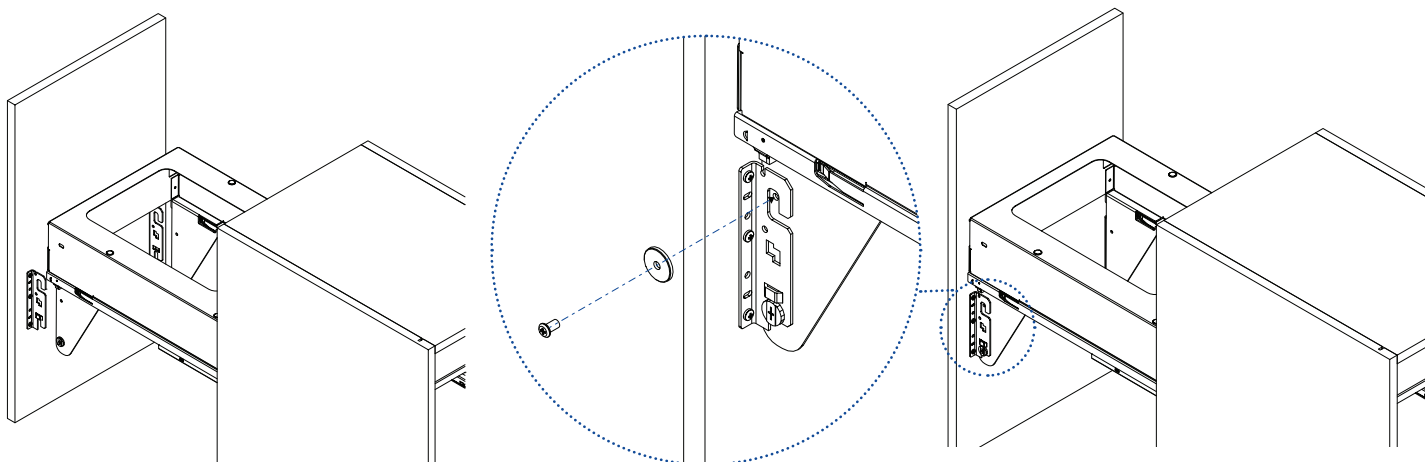
5

Podľa rozmerov namontujte pozdĺžne upevňovacie držiaky súpravy G.



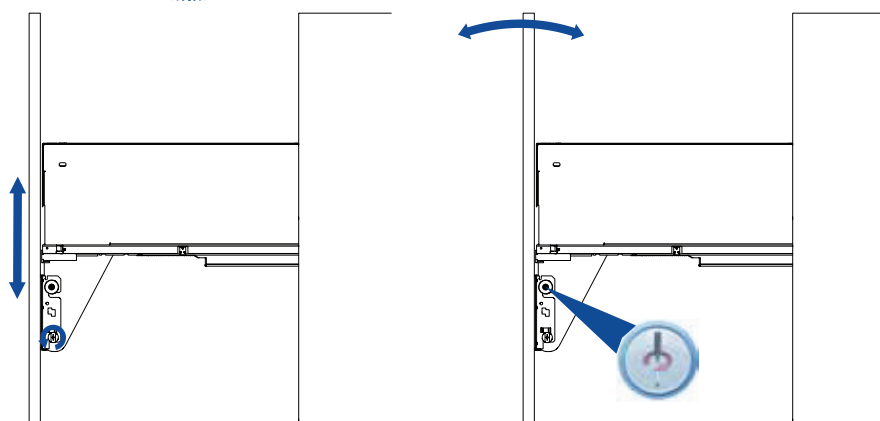
6

Nasadte dvere na časti D a všetko dotiahnite konkrétnou skrutkou a podložkou.



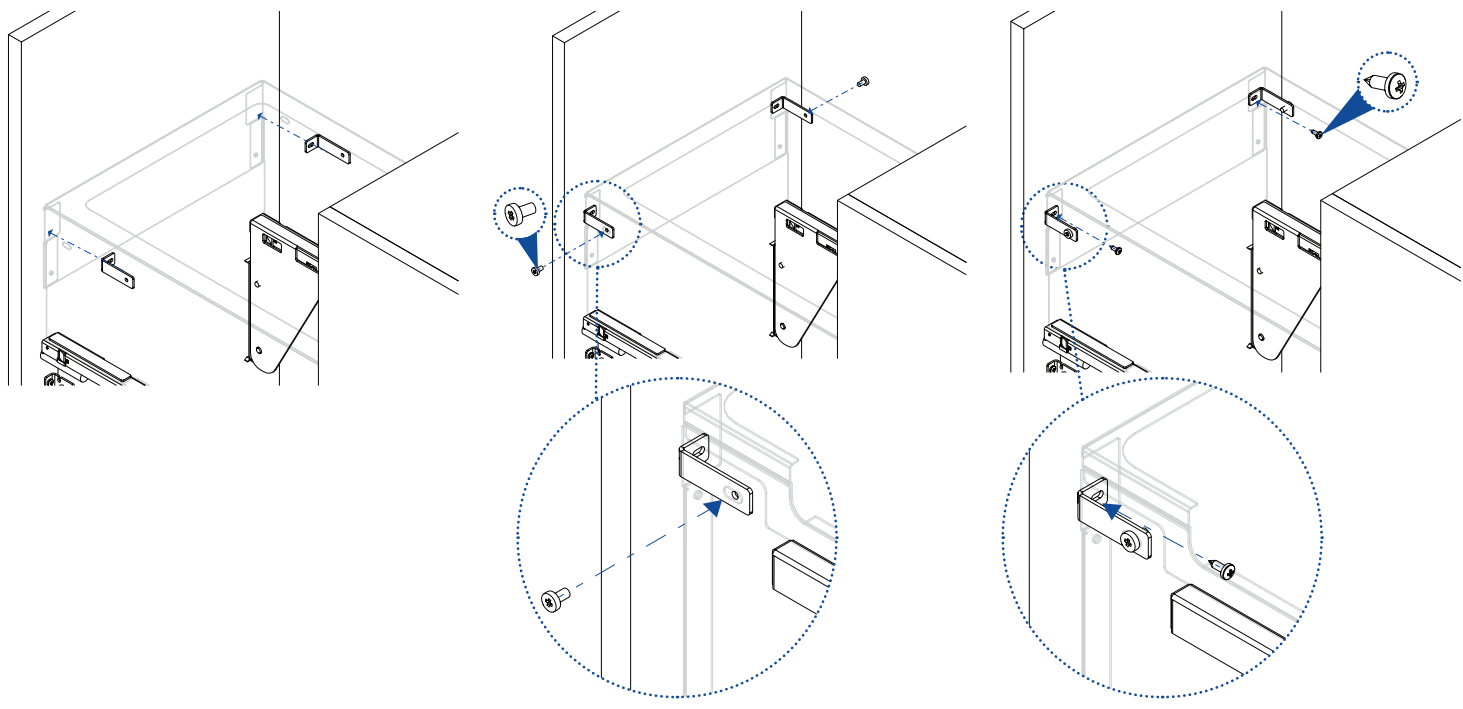
7

Doštelujte nábytkové dvierka.



8

Upevnite stabilizačné prvky dverí H, ako je to znázornené na obrázkoch.



9

Vložte kryt B do doštičiek krytu E a vložte smetný kôš F.

