

QUADRIFOGLIO Art 572 500mm

VLASTNOSTI

Plne výsuvný kôš 500 mm

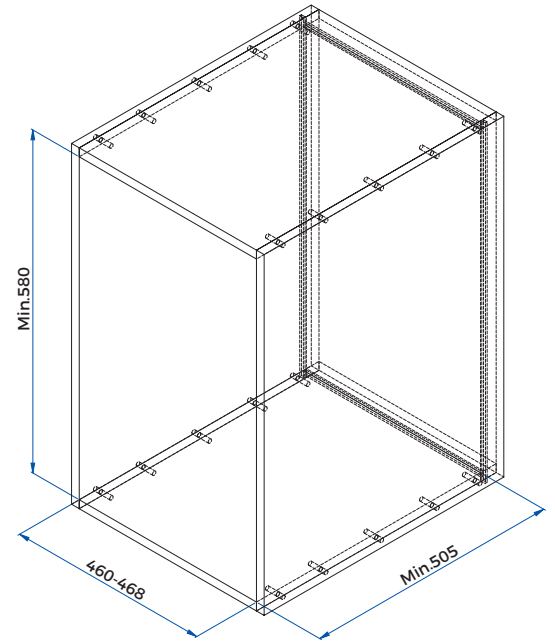
KOVANIE

n°12 3,9x13 Samorezná skrutka TC

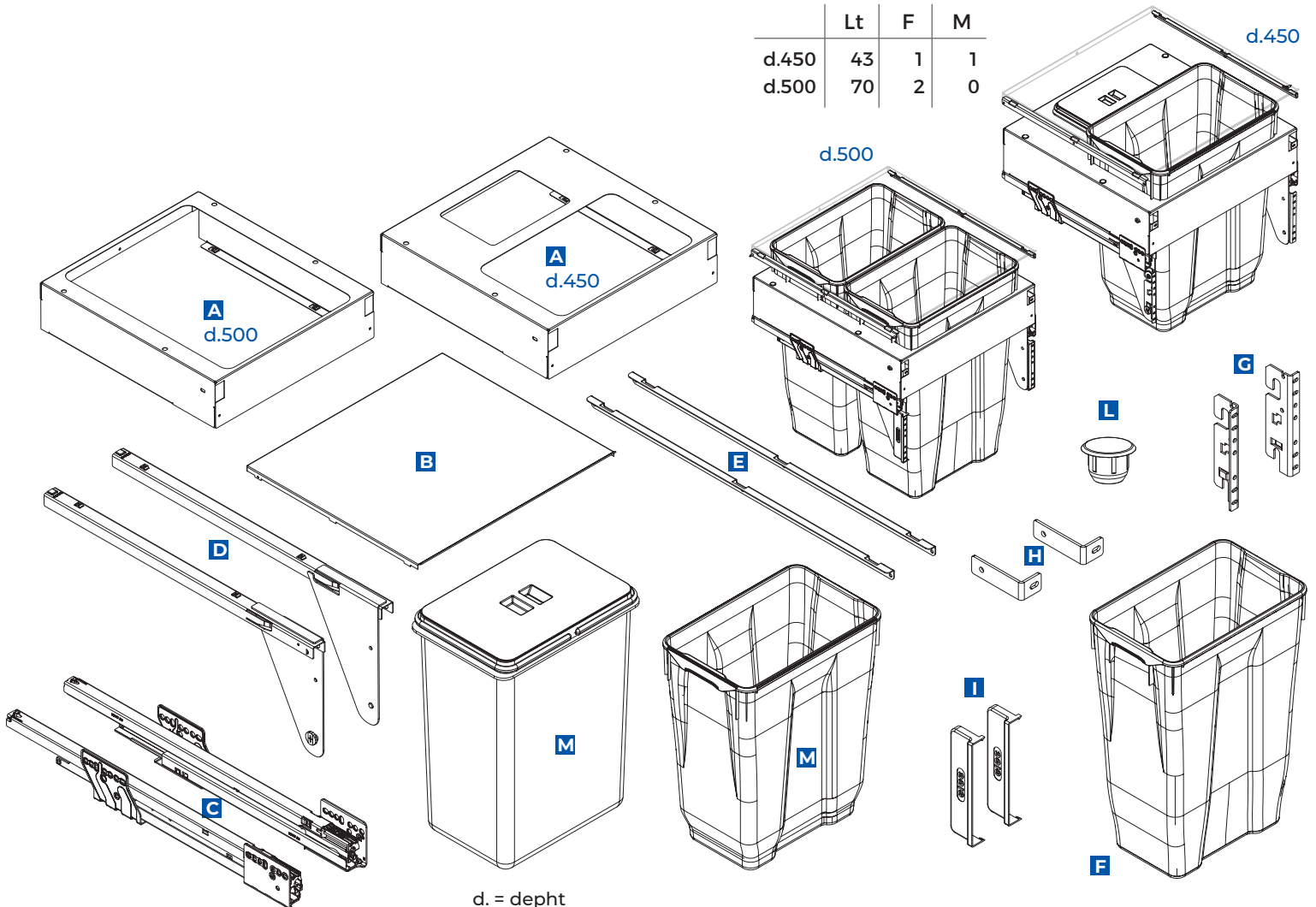
n°8 4x16 Samorezná skrutka TSP

n°4 M4x5 Skrutka

NÁSTROJE

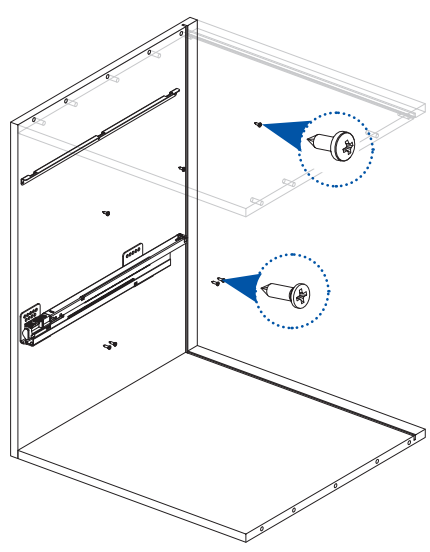


	Lt	F	M
d.450	43	1	1
d.500	70	2	0



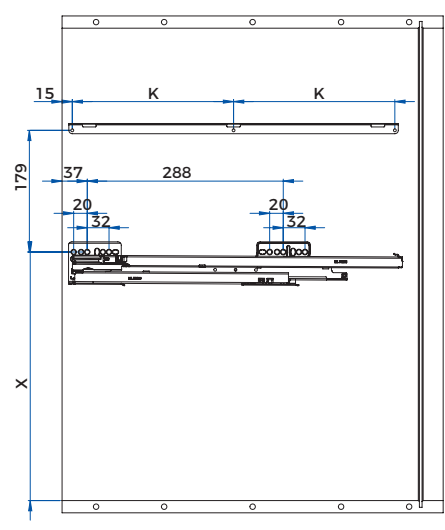
1

Upevnite výsuvy C a kovový držiak E podľa manuálu.



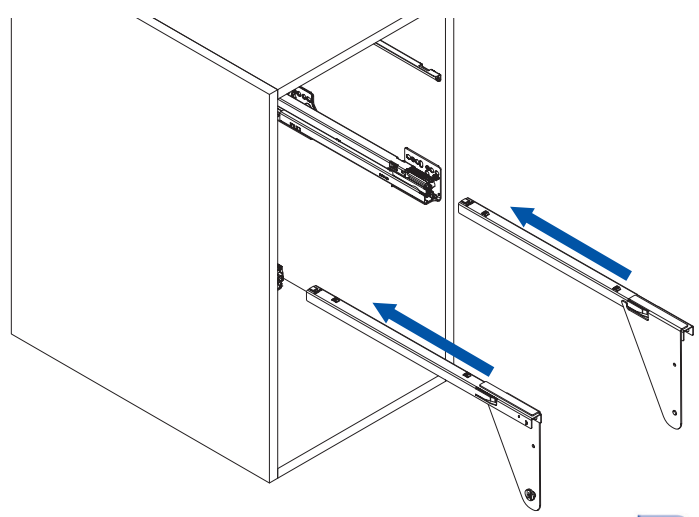
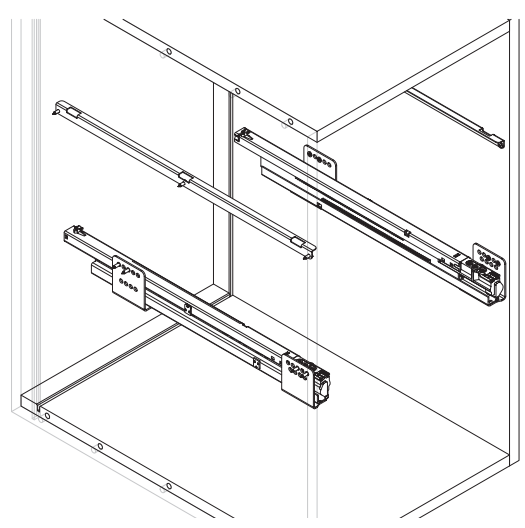
	K
d.450	212
d.500	237

	X
30LT	300
35LT	375



2

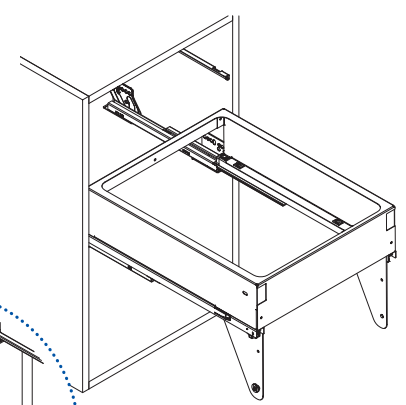
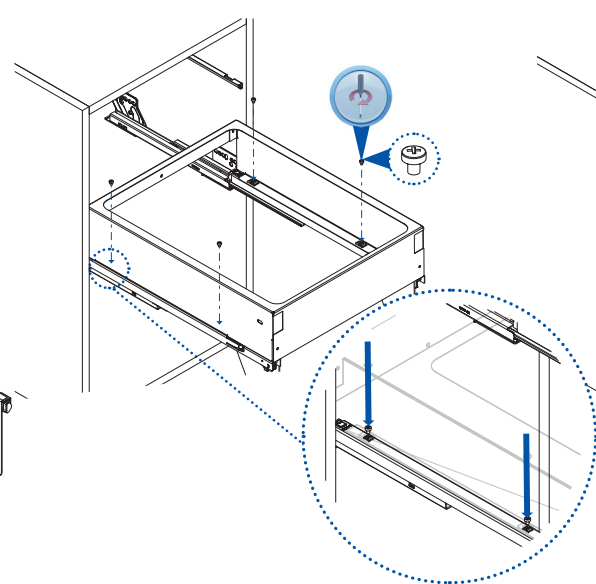
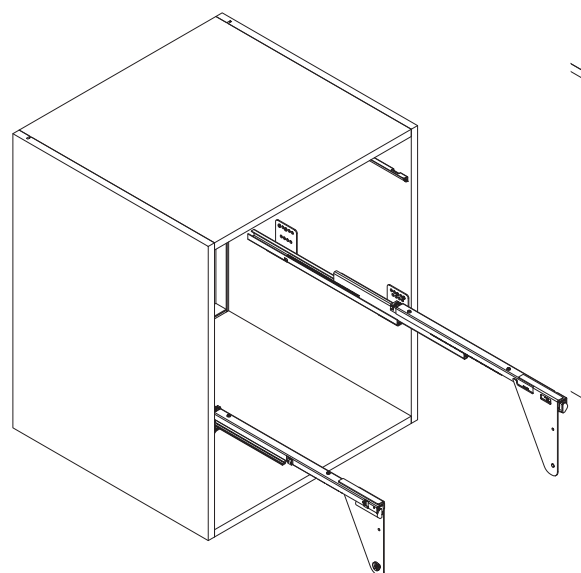
Vložte časti D do výsuvov časti C.



N°4 M4x5  

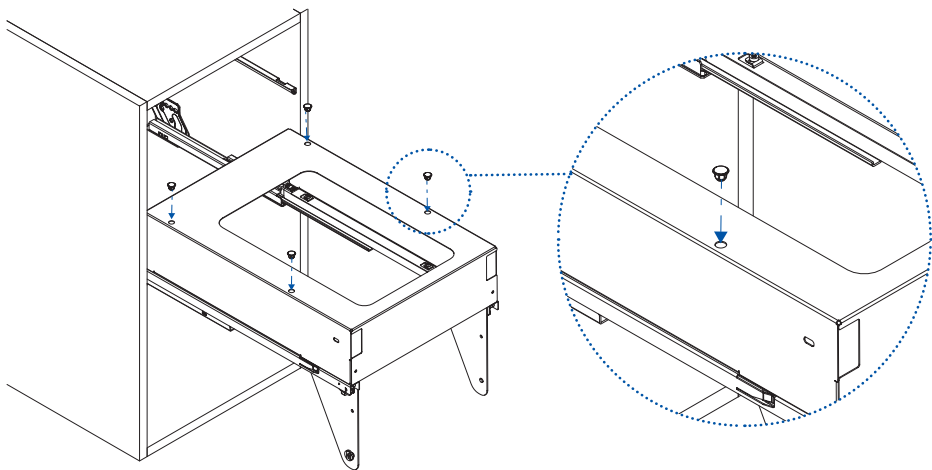
3

Pomocou vhodných skrutiek priskrutkujte kovovú skrinku A do vodiacich častí D.



4

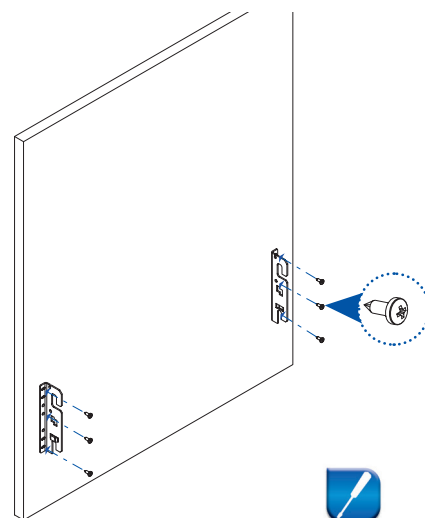
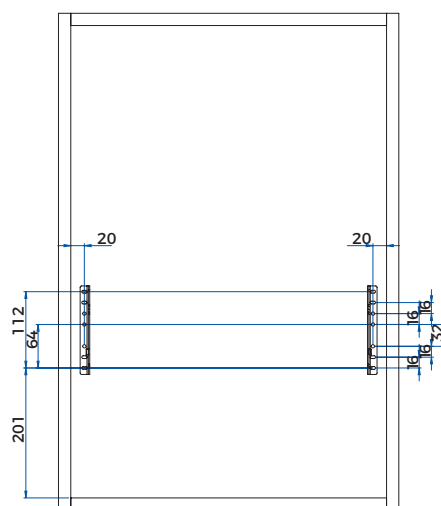
Vložte krytky L.



5

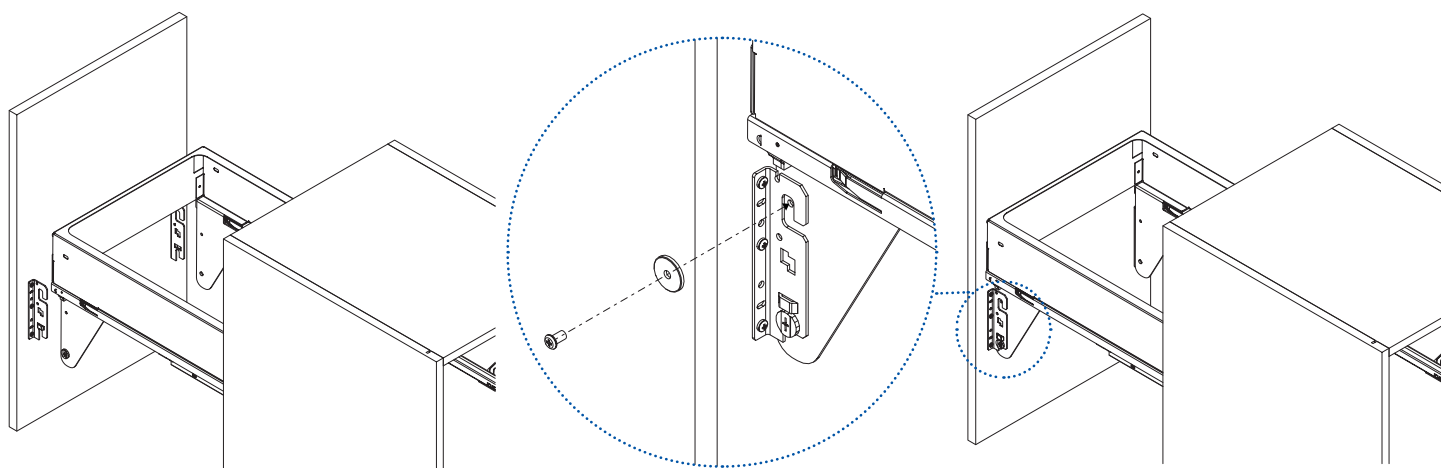
Podľa rozmerov namontujte pozdĺžne upevňovacie držiaky súpravy G.

N°6 3,9x13



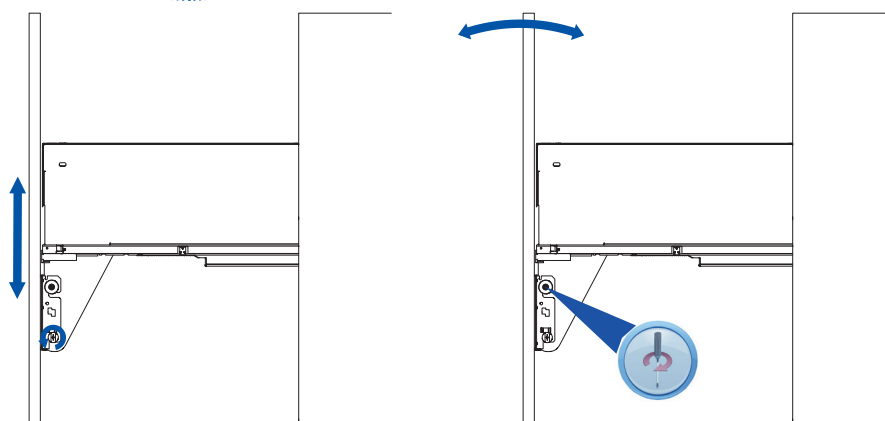
6

Nasad'te dvere na časti D a všetko dotiahnite konkrétnou skrutkou a podložkou.



7

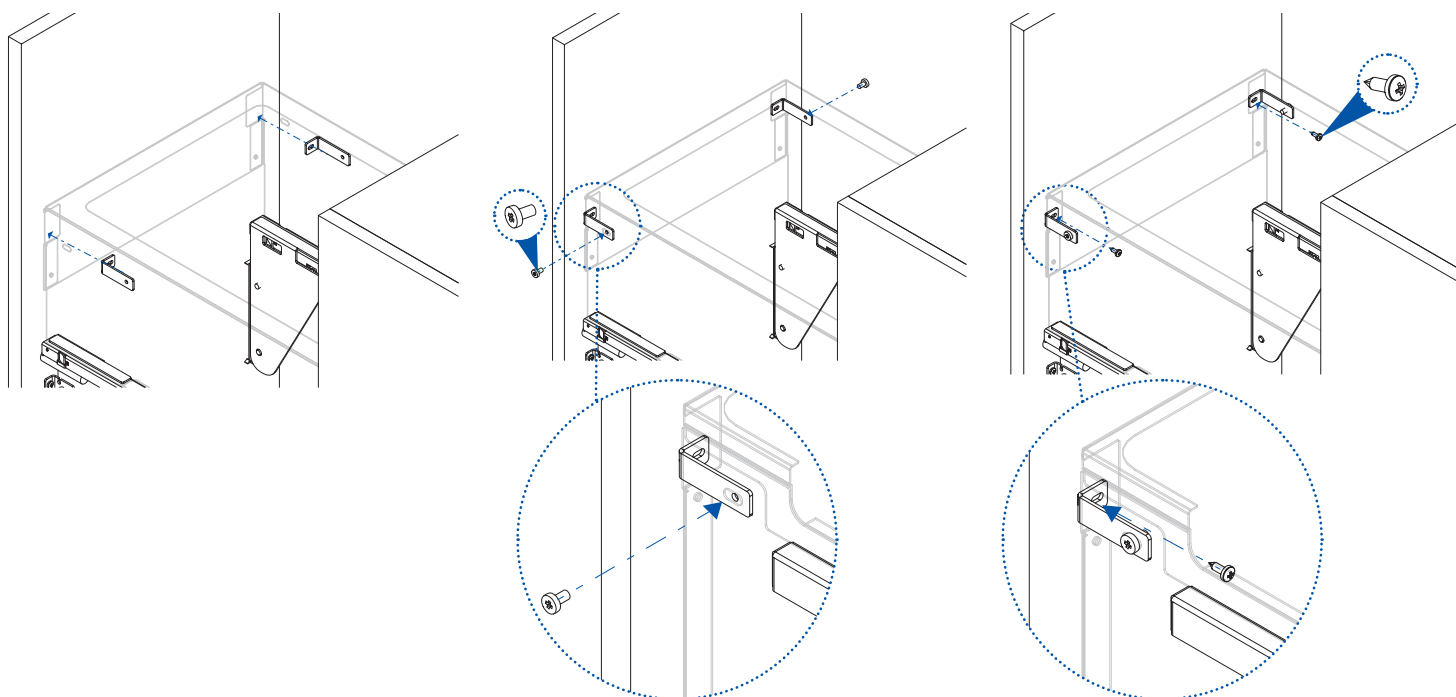
Upravte nábytkové dvierka.





8

Upevnite stabilizačné prvky dverí H, ako je to znázornené na obrázkoch.



9

Vložte kryt B do doštičiek krytu E a vložte smetný kôš F.

