

I PEPE 40

GB PEPE 40

PORTARIFIUTI AD APERTURA AUTOMATICA

THE WASTE CONTAINER WITH AUTOMATIC OPENING

KIT: 1 Perno - 3 Supporti - 1 Clip -
1 Tirante in plastica - 7 Viti 4x16mm

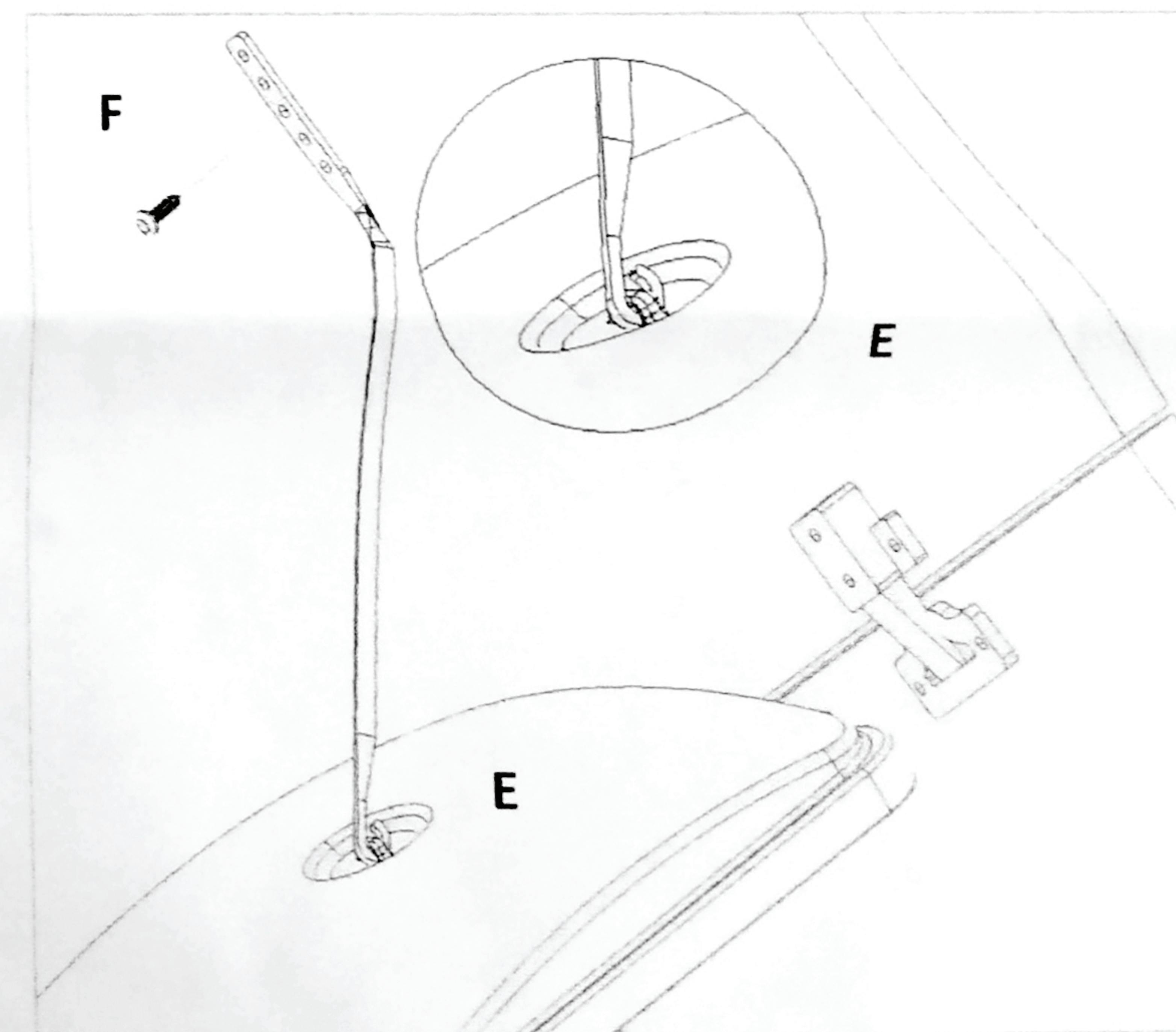
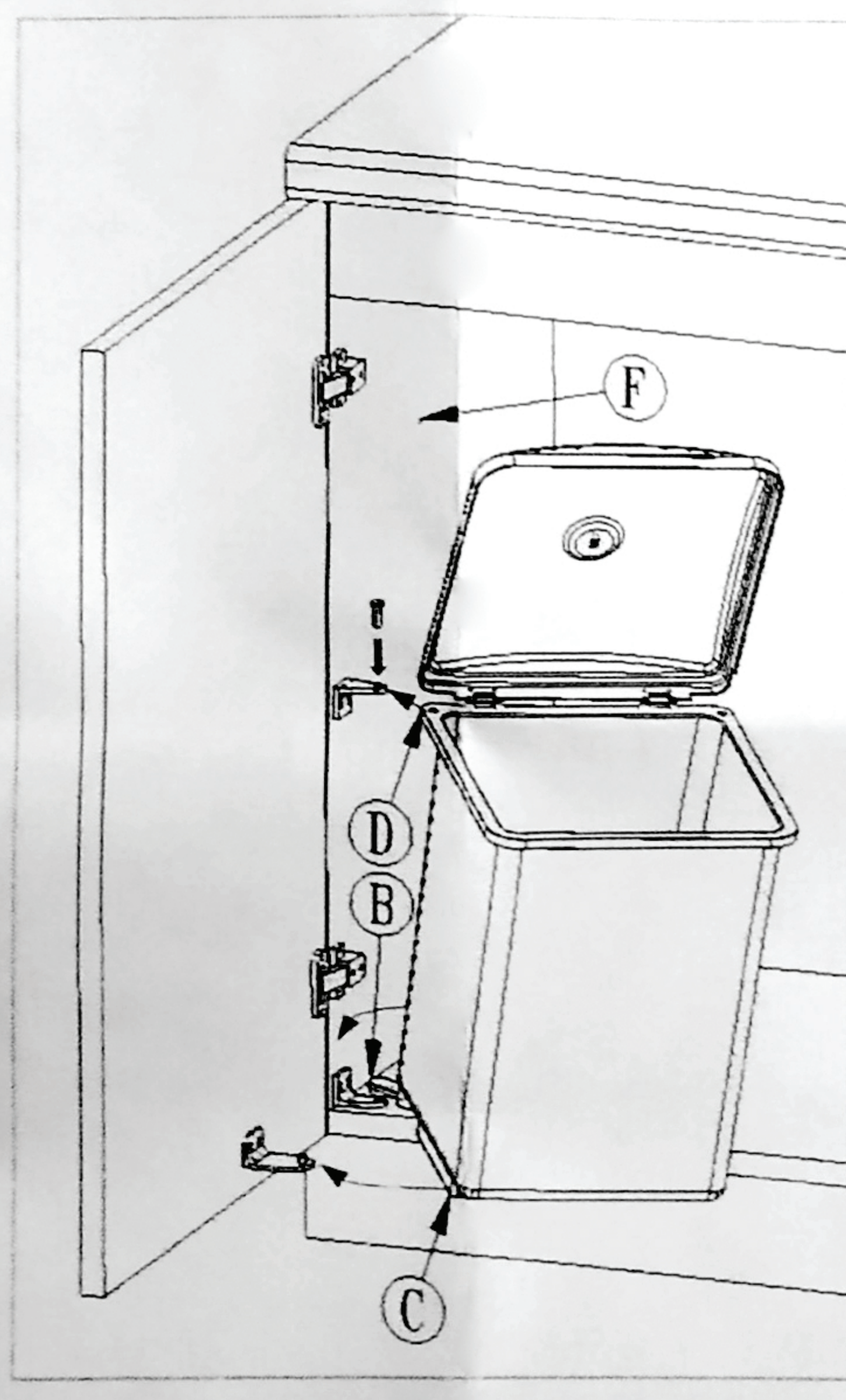
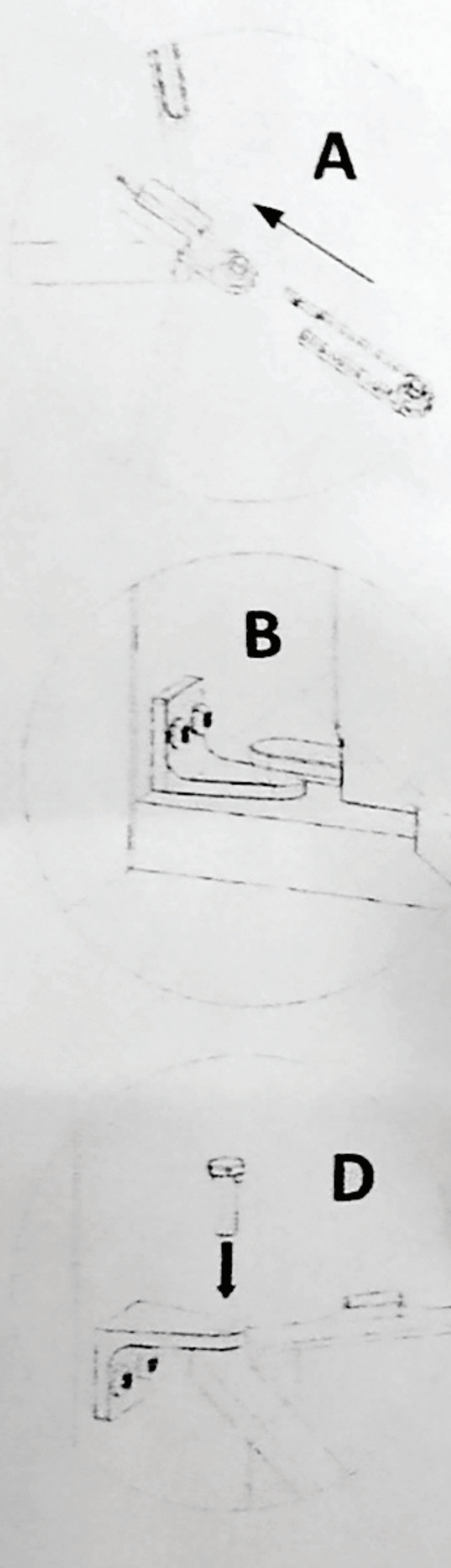
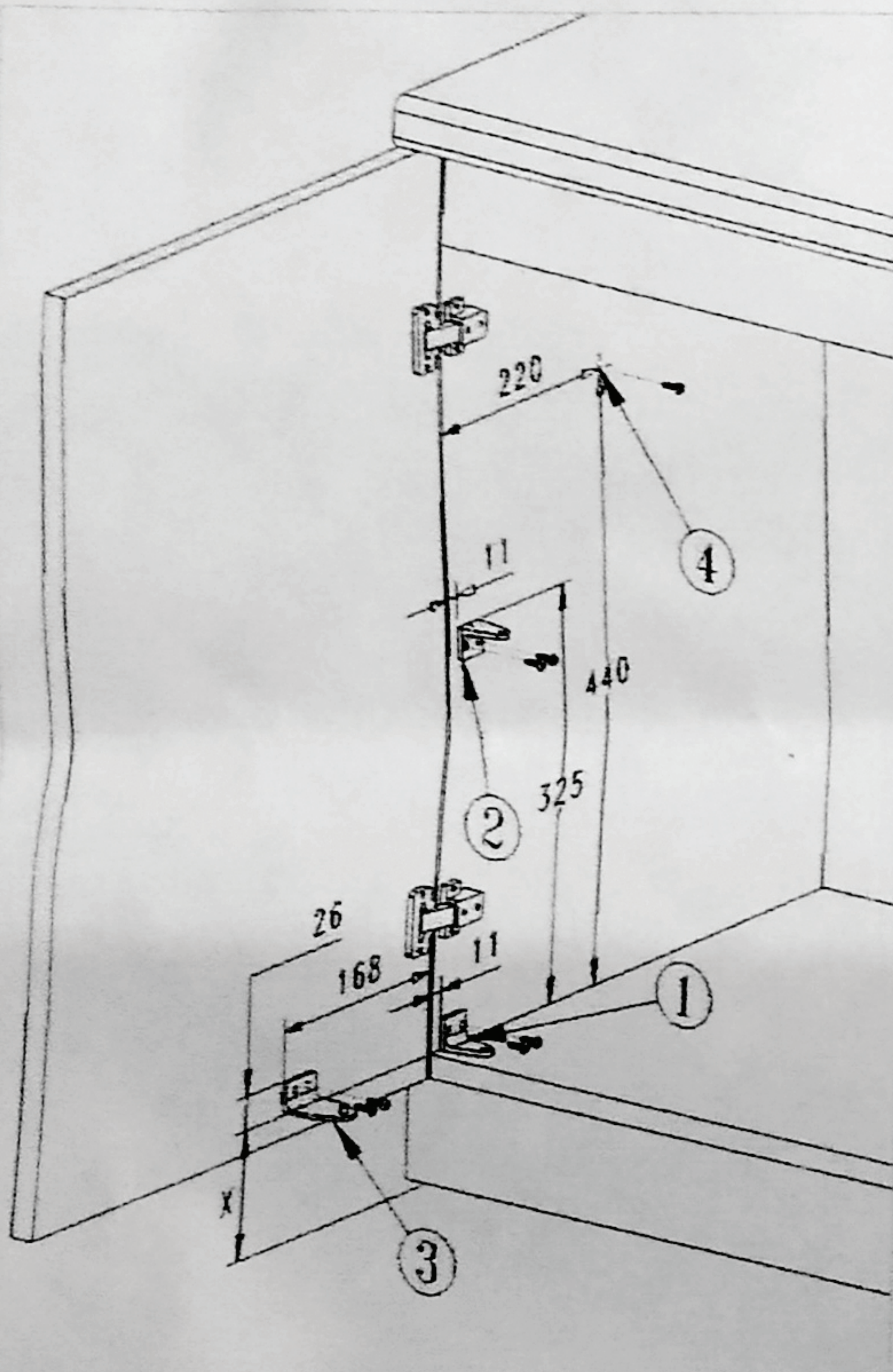
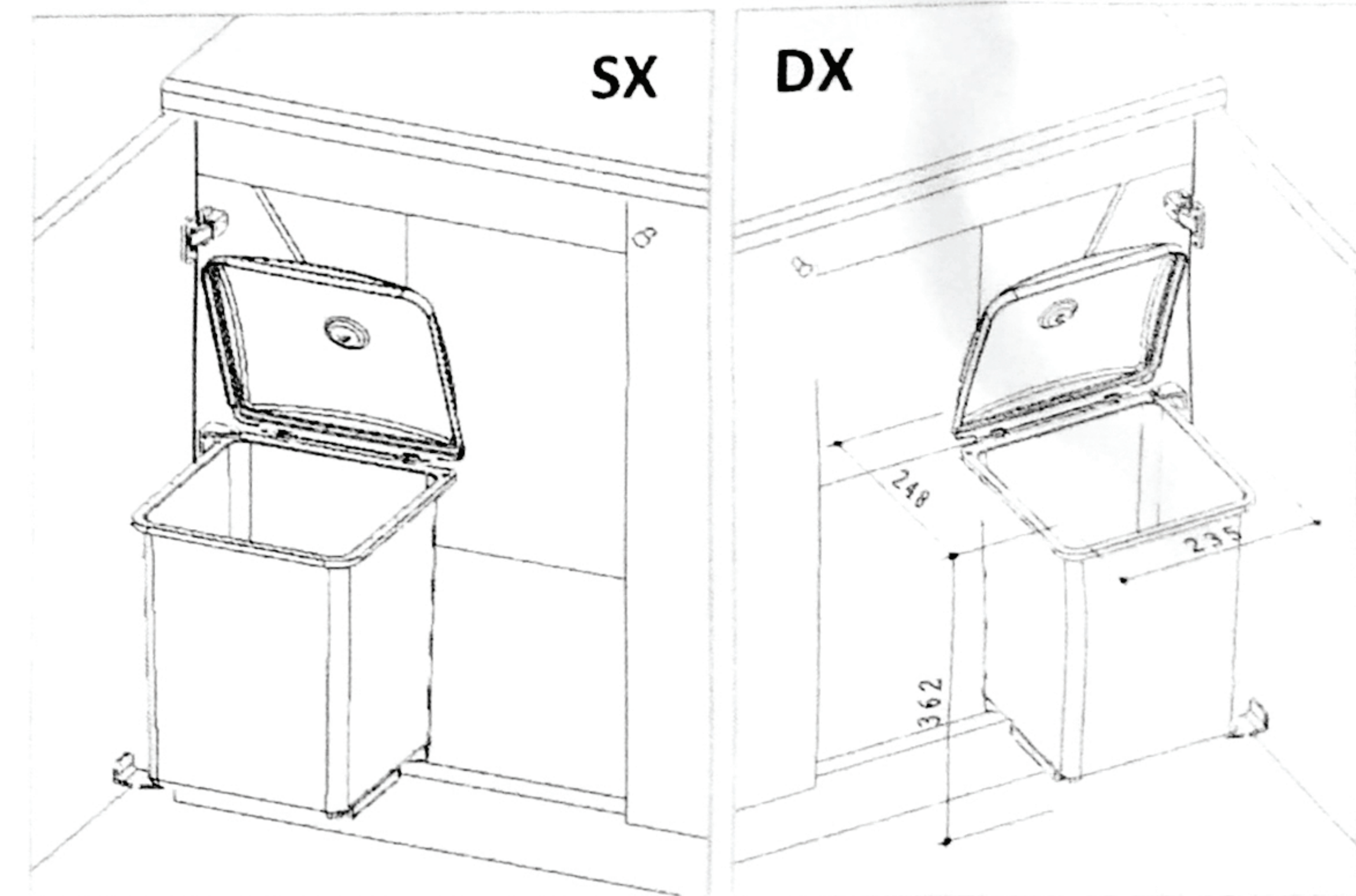
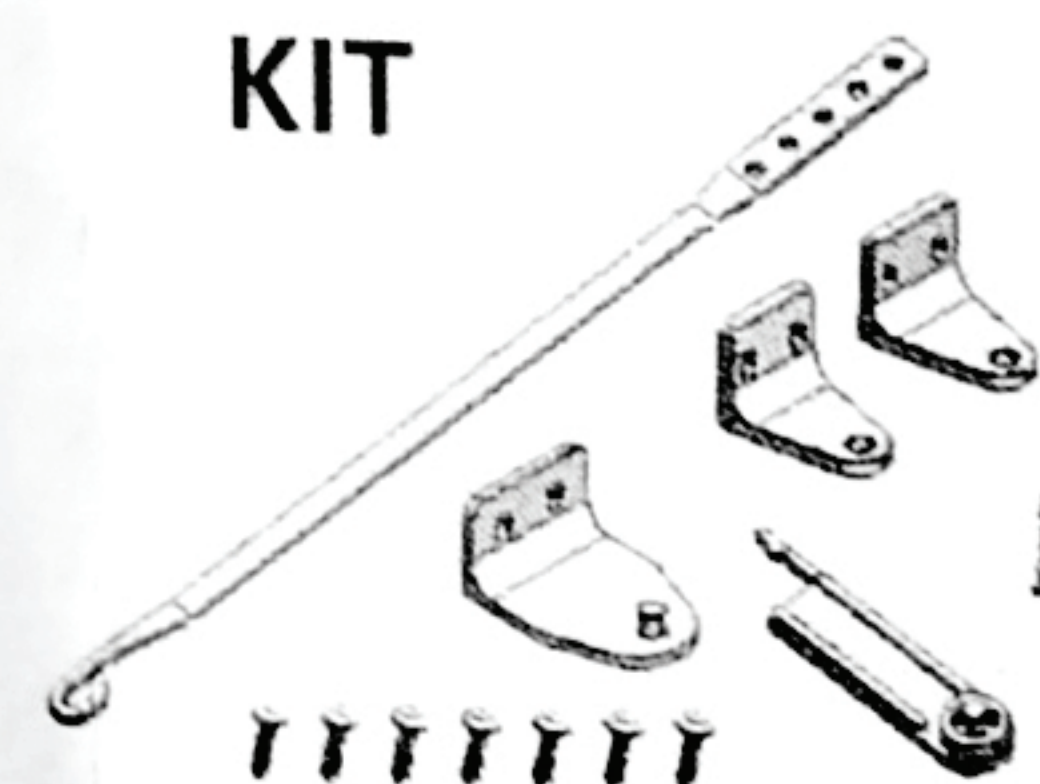
KIT: 1 Pin - 3 Brackets - 1 Clip -
1 Plastic String - 7 Screws 4x16mm

Prodotto con materiali di prima qualità,
dalla Ekotech srl - ITALY -

I materiali impiegati destinati al contatto delle sostanze alimentari, sono conformi alle prescrizioni contenute nel D.M.31/03/1973 e successive modifiche/integrazioni.

Produced with first quality materials
by Ekotech srl - ITALY -

The materials used are suitable for contact with foodstuffs, and comply with the regulations in the Ministerial Decree 31/03/1973 and subsequent modifications and integration.



ISTRUZIONI PER IL POSIZIONAMENTO

- 1-2-3) Posizionamento Supporti.
Si consiglia la foratura con punta \varnothing 2 mm.
X=distanza da rilevare tra il pavimento e la base del mobile sommando 26 mm.
- 4) Fissaggio vite per allaccio Tirante in plastica.

- 1) Inserire la Clip "A" nell'apposita sede SX o DX
- 2) Inserire la parte "B" sul Supporto 1
- 3) Ruotare ed agganciare la "C" sul Supporto 3.
- 4) Posizionare ed inserire il perno parte "D" sul Supporto 2.

- 1) Fissare il gancio a molla "E" al coperchio.
- 2) Fissare il tirante alla vite "F" mantenendo il coperchio aperto.

INSTRUCTIONS FOR POSITIONING

- 1-2-3) Positioning of brackets.
Pre-drilling is recommended to tip 2mm.
X=distance between the pavement and the base of the unit adding 26 mm to the total.
- 4) Affixing of the screw for the plastic string.

- 1) Insert Clip "A" into right side: SX or DX
- 2) Insert part "B" in bracket 1.
- 3) Rotate and hook the part "C" in bracket 3.
- 4) Position and insert the pin part "D" in bracket 2.

- 1) Attach the spring hook "E" to the lid.
- 2) Attach the plastic string to the screw "F" with lid open.



Is a brand of Ekotech

MADE IN ITALY

Modello Depositato
Patent Pending