

EN: Installation Instructions for furniture lamp  
 DE: Montageanleitung für Möbel Lampe  
 FR: Instructions d'installation pour la lampe de meubles  
 IT: Istruzioni per l'installazione di lampade mobili  
 RU: Инструкция по установке мебели лампы  
 PL: Instrukcja montażu lampy meble  
 HU: Szerelési útmutató bútorok lámpa  
 CZ: Montážní návod pro nábytkové svítidlo  
 SK: Montážny návod pre nábytkové svetidlo

EN: indoor use only  
 DE: nur zur Verwendung in Innenräumen  
 FR: une utilisation en intérieur  
 IT: solo uso interno  
 RU: использования только внутри помещений  
 PL: wewnątrz pomieszczeń  
 HU: beltéri használatra  
 CZ: použití uvnitř  
 SK: použitie vo vnútri

code: type 1. BL-V053-BT-CH  
 BL-V053-BT-AL  
 BL-V053-BT-IN  
 BL-V053-BN-CH  
 BL-V053-BN-AL  
 BL-V053-BN-IN

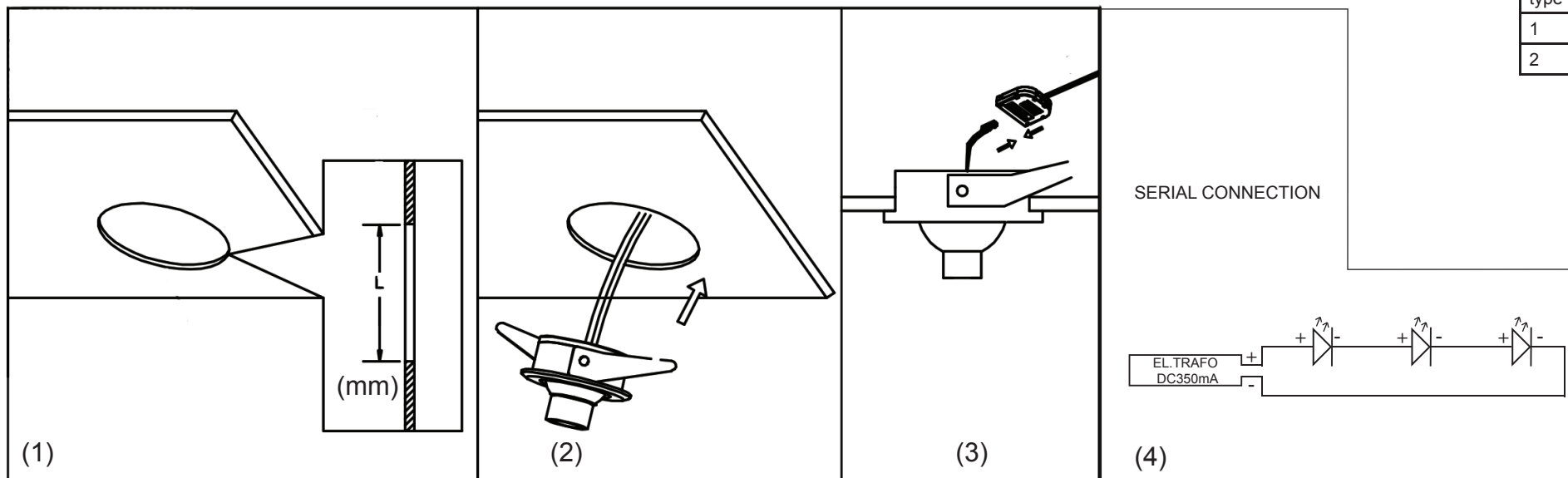
type 2. BL-V065-BT-AL  
 BL-V065-BN-AL

# HECCA



type	DC	Power
1	350 mA	1 W
2	350 mA	1 W

Type	L
1	Ø 53
2	Ø 65



**(1)**  
 EN: make a hole  
 DE: machen sie ein loch  
 FR: faire un trou  
 IT: praticare un foro  
 RU: дырявить  
 PL: zrobić dziurę  
 HU: lyukat  
 CZ: udělejte díru  
 SK: vyvŕtajte dieru

**(2)**  
 EN: insert the lamp into the hole  
 DE: setzen sie die lampe in das loch  
 FR: insérez la lampe dans le trou  
 IT: inserire la lampada nel foro  
 RU: установите лампу в отверстие  
 PL: włożyć lampę do otworu  
 HU: a lámpának a lyukba  
 CZ: vložte svítidlo do otvoru  
 SK: vložte svetidlo do otvoru

**(3)(4)**  
 EN: connect the light to the power !! Be aware - light must be connected only as serial connected !!  
 DE: Schließen Sie das Licht auf die Macht !! Seien Sie sich bewusst - Licht muss nur als serielle verbunden werden !!  
 FR: connectez à la lumière de la puissance! Soyez conscient - la lumière doit être connecté uniquement comme série connecté !!  
 IT: collegare la luce al potere! Essere consapevoli del fatto - la luce deve essere collegato solo come seriale collegato !!  
 RU: подключить свет к власти !!  
 PL: podłączenie światła do potęgi !! Bądź świadomy - światło musi być podłączony tylko szeregowo !!  
 HU: csatlakoztassa a fény a hatalom !! Légy tudatában - világos kell csatlakoztatni csak sorosan csatlakoztatott !!  
 CZ: připojte světlo na trafo !! Pozor - světlo musí být připojen pouze přes sériové zapojení !!  
 SK: zapojte svetlo na el. trafo. !! Pozor - svetlo musí byť zapojené iba cez sériové zapojenie !!

**EN: WARNING / DE: WARNUNG / FR: AVERTISSEMENT / IT: AVVISO / RU: ПРЕДУПРЕЖДЕНИЕ / PL: OSTRZEŻENIE / HU: FIGYELMEZTETÉS / CZ: UPOZORNĚNÍ / SK: UPOZORNENIE**

EN: This lamp may only be used with the LED light source provided DV350mA. Any other LED light source can damage the LED light.or you may damage the LED light source.  
 DE: Diese Lampe darf nur mit der LED Lichtquelle DV350mA verwendet werden. Jede andere LED-Lichtquelle beschädigt die LED light.or man die LED-Lichtquelle beschädigen können.  
 FR: Cette lampe peut être utilisé uniquement avec la source de lumière LED fourni DV350mA. Toute autre source de lumière LED endommager le light.or LED vous risquez d'endommager la source de lumière LED.  
 IT: Questa lampada può essere utilizzato solo con la sorgente di luce LED disponibile DV350mA. Qualsiasi altra fonte di luce LED danneggiare il light.or LED si potrebbe danneggiare la sorgente luminosa a LED.  
 RU: Эта лампа может использоваться только с светодиодным источником света при условии, DV350mA. Любой другой светодиодный источник света может повредить светодиодный light.or вы можете повредить светодиодный источник света.  
 PL: Lampa ta może być używana tylko z źródło światła LED dostarczonych DV350mA. Każde inne źródło światła LED uszkodzić LED light.or można uszkodzić źródło światła LED.  
 HU: Ez a lámpa csak akkor használható a LED fényforrás biztosított DV350mA. Minden más LED fényforrás károsítja a LED light.or ezzel kárt okozhatunk a LED-fényforrás.  
 CZ: Tato lampa může být použita pouze s LED světelného zdroje podle DV350mA. Jakékoliv jiné LED světelný zdroj poškodit LED light.or můžete poškodit LED světelný zdroj.  
 SK: Lampa môže byť použitá iba s príslušným LED zdrojom svetla DC350mA. Akýkoľvek iný el. zdroj môže zničiť LED svetidlo.