

**EN:** Installation Instructions for furniture lamp  
**DE:** Montageanleitung für möbel lampe  
**FR:** Instructions d'installation pour la lampe de meubles  
**IT:** Istruzioni per l'installazione di lampade mobili  
**RU:** Инструкция по установке мебели лампы  
**PL:** Instrukcja montażu lampy meble  
**HU:** Szerelési útmutató bútorok lámpa  
**CZ:** Montážní návod pro nábytkové svítidlo  
**SK:** Montážny návod pre nábytkové svietidlo

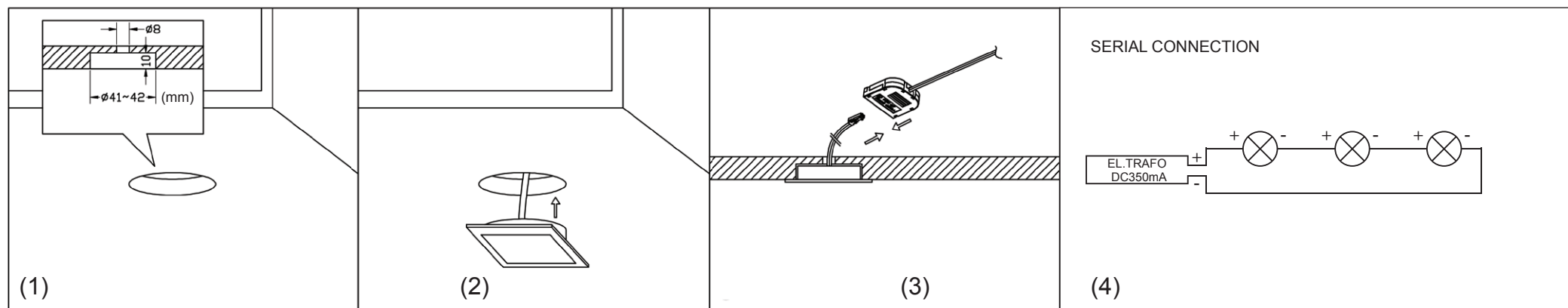
**EN:** indoor use only  
**DE:** nur zur verwendung in innenräumen  
**FR:** une utilisation en intérieur  
**IT:** solo uso interno  
**RU:** использования только внутри помещений  
**PL:** wewnątrz pomieszczeń  
**HU:** beltéri használatra  
**CZ:** použití uvnitř  
**SK:** použitie vo vnútri

code: type 1. E01/BL-VN50-BT-CH  
 E01/BL-VN50-BT-IN  
 type 2. E01/BL-VN50-BN-CH  
 E01/BL-VN50-BN-AL  
 E01/BL-VN50-BN-IN

**HECCA**



type	DC	Power
1	350 mA	1 W
2	350 mA	1 W



**(1)**  
**EN:** make a hole  
**DE:** machen sie ein loch  
**FR:** faire un trou  
**IT:** praticare un foro  
**RU:** дырявить  
**PL:** zrobić dziurę  
**HU:** lyukat  
**CZ:** udělejte díru  
**SK:** vyvŕtajte dieru

**(2)**  
**EN:** insert the lamp into the hole  
**DE:** setzen sie die lampe in das loch  
**FR:** insérez la lampe dans le trou  
**IT:** inserire la lampada nel foro  
**RU:** установите лампу в отверстие  
**PL:** włożyć lampę do otworu  
**HU:** a lámpának a lyukba  
**CZ:** vložte svítidlo do otvoru  
**SK:** vložte svietidlo do otvoru

**(3)(4)**  
**EN:** connect the light to the power !! Be aware - light must be connected only as serial connected !!  
**DE:** Schließen Sie das Licht auf die Macht !! Seien Sie sich bewusst - Licht muss nur als serielle verbunden werden !!  
**FR:** connectez à la lumière de la puissance! Soyez conscient - la lumière doit être connecté uniquement comme série connecté !!  
**IT:** collegare la luce al potere! Essere consapevoli del fatto - la luce deve essere collegato solo come seriale collegato !!  
**RU:** подключить свет к власти !!  
 Предупреждение - свет должен быть подключен только как последовательно соединенные !!  
**PL:** podłączenie światła do potęgi !! Bądź świadomy - światło musi być podłączony tylko szeregowo !!  
**HU:** csatlakoztassa a fény a hatalom !! Légy tudatában - világos kell csatlakoztatni csak sorosan csatlakoztatott !!  
**CZ:** připojte světlo na trafo !! Pozor - světlo musí být připojen pouze přes sériové zapojení !!  
**SK:** zapojte svetlo na el. trafo. !! Pozor - svetlo musí byť zapojené iba cez sériové zapojenie !!

**EN: WARNING / DE: WARNUNG / FR: AVERTISSEMENT / IT: AVVISO / RU: ПРЕДУПРЕЖДЕНИЕ / PL: OSTRZEŻENIE / HU: FIGYELMEZTETÉS / CZ: UPOZORNĚNÍ / SK: UPOZORNENIE**

**EN:** This lamp may only be used with the LED light source provided DV350mA. Any other LED light source can damage the LED light.or you may damage the LED light source.  
**DE:** Diese Lampe darf nur mit der LED Lichtquelle DV350mA verwendet werden. Jede andere LED-Lichtquelle beschädigt die LED light.or man die LED-Lichtquelle beschädigen können.  
**FR:** Cette lampe peut être utilisé uniquement avec la source de lumière LED fourni DV350mA. Toute autre source de lumière LED endommager le light.or LED vous risquez d'endommager la source de lumière LED.  
**IT:** Questa lampada può essere utilizzato solo con la sorgente di luce LED disponibile DV350mA. Qualsiasi altra fonte di luce LED danneggiare il light.or LED si potrebbe danneggiare la sorgente luminosa a LED.  
**RU:** Эта лампа может использоваться только с светодиодным источником света при условии, DV350mA. Любой другой светодиодный источник света может повредить светодиодный light.or вы можете повредить светодиодный источник света.  
**PL:** Lampa ta może być używana tylko z źródło światła LED dostarczonych DV350mA. Każde inne źródło światła LED uszkodzić LED light.or można uszkodzić źródło światła LED.  
**HU:** Ez a lámpa csak akkor használható a LED fényforrás biztosított DV350mA. Minden más LED fényforrás károsítja a LED light.or ezzel kárt okozhatunk a LED-fényforrás.  
**CZ:** Tato lampa může být použita pouze s LED světelného zdroje podle DV350mA. Jakékoliv jiné LED světelný zdroj poškodit LED light.or můžete poškodit LED světelný zdroj.  
**SK:** Lampa môže byť použitá iba s príslušným LED zdrojom svetla DC350mA. Akýkoľvek iný el. zdroj môže zničiť LED svietidlo.