

**Poznámka:** Tento potravinový drvič bol navrhnutý výhradne pre domácu prevádzku, likvidáciu zbytkov organických odpadkov po príprave a čistení potravín. Stačí len pustiť vodu, zapnúť drvič a vložiť zbytky odpadkov do drviča. Drvič odpad rozomelie na drobné kusy, ktoré sa dajú ľahko a bez problémov spláchnuť do kanalizácie.

**Dôležité:** Pred začatím inštalácie drviča a uvedením do prevádzky si pozorne prečítajte návod a všetky odporúčenia uvedené v tomto manuáli. Pre správne fungovanie drviča, musíte tieto pokyny dodržiavať. Uschovajte tento návod pre budúce použitie.

**VAROVANIE:** Preštudujte si BEZPEČNOSTNÉ POKYNY VZŤAHUJÚCE SA K NEBEZPEČENSTVU POŽIARU, ÚRAZU ELEKTRIKOU ALEBO ZRANENIU OSÔB pred použitím drviča.

### BEZPEČNOSTNÉ POKYNY VZŤAHUJÚCE SA K NEBEZPEČENSTVU POŽIARU, ÚRAZU ELEKTRIKOU ALEBO ZRANENIU OSÔB

#### NÁVOD USCHOVAJTE.

VAROVANIE - Pri používaní elektrických spotrebičov, dodržujte nasledovné bezpečnostné opatrenia:

1. Prečítajte si všetky pokyny pred použitím prístroja.
2. Pre zníženie rizika zranenia, je nutné zvýšiť pozornosť ak sú v blízkosti používaného prístroja deti.
3. V **žiadnom prípade** nedávajte prsty alebo ruky do drviča.
4. Prepnite vypínač do polohy OFF ak sa budete pokúšať vytiahnuť zaseknutý predmet z drviča.
5. Pri pokuse uvoľniť predmet, použite dlhú drevenú paličku, varešku alebo drevenú rukoväť.
6. Pri pokuse odstránenia predmetov z drviča s použitím klieští. Nezabúdajte, že pokiaľ je drvič magneticky ovládaný, použite nemagnetické náradie.
7. Ak chcete predísť poškodeniu drviča, do drviča odpadu nekladajte predmety ako sú: sklo, porcelán, umelohmotné predmety, veľké kosti, kov, uzávery z fľaš, plechovky, hliníkové fólie, riad, horúci olej či iné horúce tekutiny, a rôzne podobné.
8. Keď drvič odpadkov nejdeme používať, nechajte na ňom zátku, aby dnu nepopadali predmety.
9. **NEPOUŽÍVAJTE** drvič, ak nieje lapač nečistôt založený na mieste.
10. Pokyny pre správne uzemnenie nájdete v časti tohto návodu pod názvom: ELEKTRICKÉ ZAPOJENIE.
11. Ak sa napájací kábel poškodí, musí byť vymenený výrobcom / dovozcom, jeho servisným zástupcom alebo poverenou osobou, aby sa predišlo nebezpečenstvu úrazu.

# 1. Výmena starej jednotky

VŠEOBECNÉ POKYNY (nemusia sa doslovne zhodovať s vaším modelom)

**Pred začatím výmeny, nezabudnite vypnúť starú jednotku z elektrického napájania.**

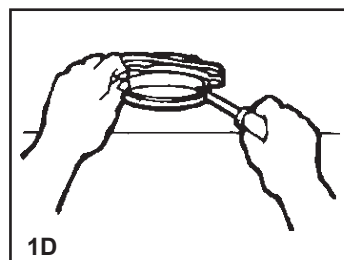
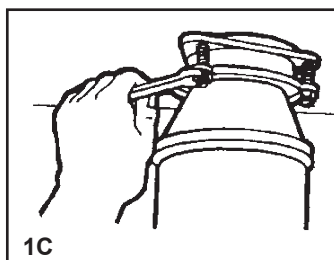
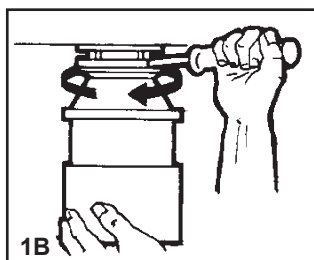
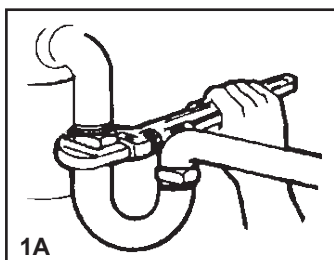
- Ak je držiak vašej starej jednotky rovnakého typu, ako držiak na nový typ drviča, postupujte podľa návodu v 3. kroku. Ak je váš nový typ drviča iný, postupujte podľa nasledovných pokynov.

**A:** Pre odpojenie odpadového potrubia použite hasák (obr. 1A).

**B:** Odstráňte starú jednotku od sifónu, odkrútením montovacieho krúžku v smere hodinových ručičiek (obr.1B). Ak montovací krúžok nejde odskrutkovať, pokúste sa odskrutkovať skrutky na krúžku šrobovák (obr.1C).

**C:** Pre odstránenie zostávajúceho systému od drezu, použite skrutkovač na krúžok (obr. 1D). Odstráňte krúžok a aj ochranu tesnenia od drezu. Niektoré spoje budú vyžadovať odskrutkovanie veľkého kruhu, ktorý drží vývod. Zostávajúci systém odstráňte a drez očistite od starého tmeľu.

**DÔLEŽITÉ:** Pred inštaláciou nového drviča, odporúčame pri tomto kroku, vyčistiť všetky odpadové trúbky.

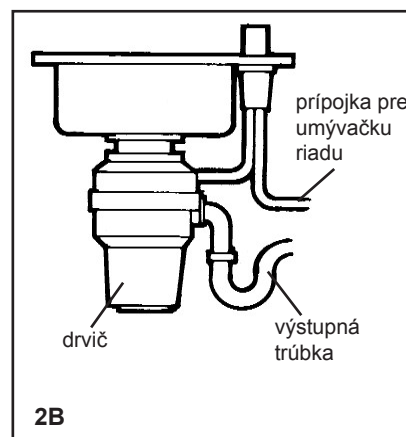
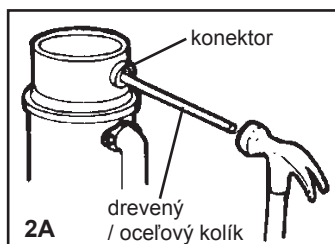


## 2. Montáž pri použití umývačky riadu

Ak používate umývačku riadu postupujte podľa nasledovného postupu. Ak umývačku riadu nepoužívate, pristúpte na bod č. 3.

**A:** Pomocou tupého predmetu (oceľový / drevený kolík) prebíte konektor na prípojku (obr. 2A) Nepoužívajte skrutkovač, alebo ostré nástroje.

**B:** Keď sa vám podarí prebiť konektor, hadicu umývačky pripojte (obr. 2B) pomocou svorky. Uistite sa, že všetky vodovodné prípojky sú pevne a správne zapojené, podľa príslušného návodu. Zapojte vodu, a skontrolujte tesnosť. Pokiaľ má hadica inú veľkosť, musíte použiť odstupňovaný prechodový kus z gumy.



## 3. Montáž systému

**Pozorne si prečítajte!**

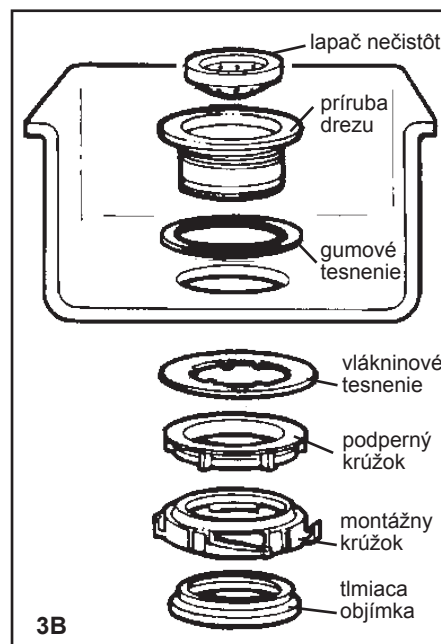
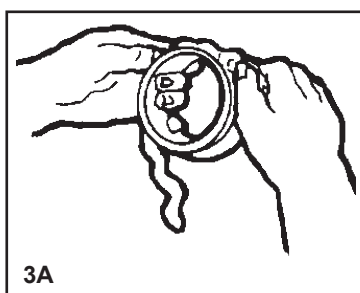
**Všimnite si pozorne poradie komponentov zostavy. Správna orientácia tlmiacej objímky je zobrazená na nákrese (obr. 3B)**

**A:** Pri demontáži zostavy z drviča postupujte nasledovne: montážnym krúžkom otáčajte doľava. Následne komponent vytiahnite.

**B:** Zdvihnite montážny krúžok hore k prírubu drezu. Vytiahnite tlmiacu objímku. Zdvihnite montážny krúžok. Skôr ako začnete pracovať pod drezom, prekontrolujte si správne smerovanie tlmiacej objímky (viď. bod H)

**C:** Z príruby drezu odskrutkujte podporný krúžok. Vytiahnite vlákňinové tesnenie. Následne je možné začať pracovať s prírubou drezu a gumovým tesnením.

**D:** Pre drezy z nerezovej ocele sa do otvoru v dreze používa gumové tesnenie. Pre ostatné drezy sa namiesto gumového tesnenia používa tmeľ.

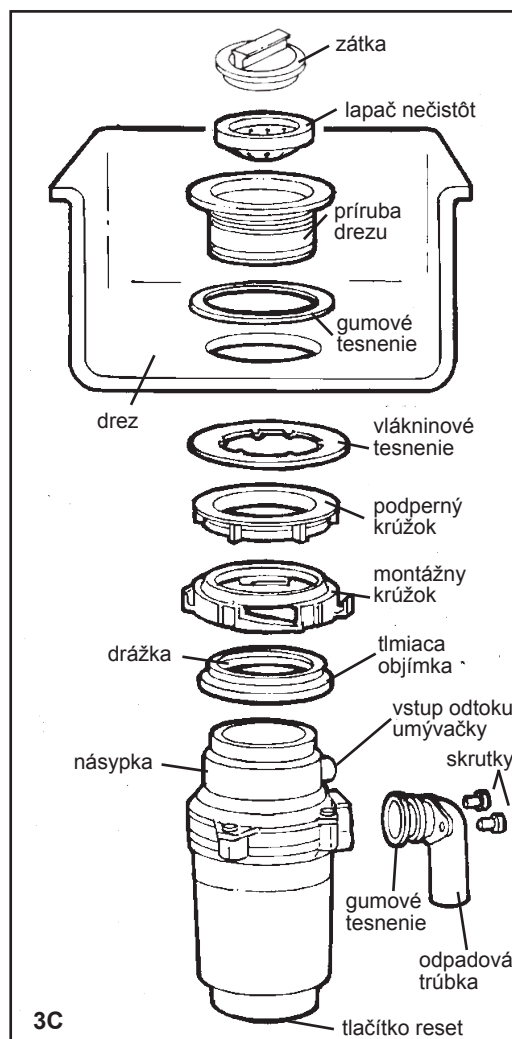
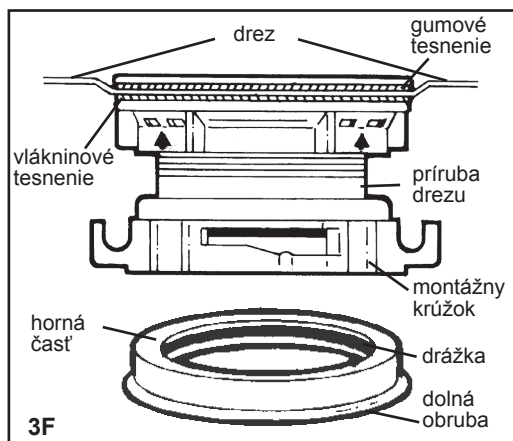
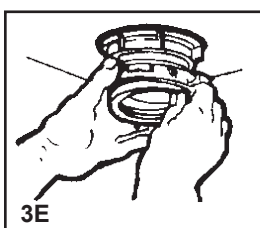
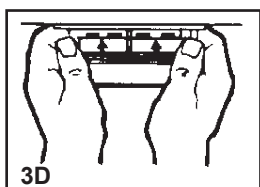


**E:** Pokiaľ tmel nepoužívate, vložte prírubu cez gumové tesnenie do otvoru v dreze. Po osadení už s prírubou neotáčajte.

**F:** Pokiaľ namiesto tesnenia používate tmel, naneste ho okolo spodnej časti príruby. Prírubu zasuňte do otvoru v dreze a poriadne ju pritlačte tak, aby sa vytlačil prebytočný tmel. Prebytočný tmel pod drezom odstráňte a zarovnajte podľa hrany suchou čistou handričkou.

**G:** Pod drezom, nasuňte vlákninové tesnenie na odkrytú prírubu drezu. Podporný krúžok so šípkami ukazujúcimi hore, naskrutkujte na prírubu a rukou dotiahnite tak, aby sa prírubu nehýbala. Teraz môžete nasadiť zátku, naplniť drez vodou, a skontrolovať, či naskrutkovaná prírubu tesní a nepresakuje.

**H:** Umiestnite montážny krúžok na prírubu. Pri inštalovaní tlmiacej objímky (väčšou stranou dolu) montážny krúžok zaskrutkujte tak, aby do drážky vo vnútri objímky zapadol výstupok na prírubu. Je to podobné ako keď sa na plastovú nádobu nasadzuje viečko (viď. obr. 3E). Ľahko, bez prílišného tlaku, skontrolujte prstami okolie celej objímky. Pokiaľ je objímka správne nasadená, montážny krúžok sa dá stiahnuť dolu cez objímku, kde sa voľne otáča. Správna poloha je zobrazená na obr. 3F.



## 4. Elektrické zapojenie

**Poznámka:** Elektrické zapojenie musí prevádzkať kvalifikovaný elektrikár. Skôr ako začnete drvič odpadkov inštalovať, odpojte ho od elektrickej siete. Prepnite vypínač do polohy **vypnuté (OFF)** alebo vytiahnite poistku.

Trvalé zapojenie zariadenia - **POKYNY PRE UZEMNENIE:** Zariadenie sa musí pripojiť k uzemnenému systému z trvale zapojených kovových vodičov. Ďalšou možnosťou je spoločne s ostatnými vodičmi viesť uzemňovací vodič, ktorý sa pripojí k uzemňovacej svorke na drviči.

**A: DRVIČ SA MÔŽE ZAPOJIŤ IBA KU STRIEDAVÉMU NAPÁJANIU.**

Drvič dodaný v balení, je určený na prevádzku pri napätí uvedenom na štítku, ktorý sa nachádza na drviči. Na štítku ďalej nájdete súvisiace údaje a el. parametre.

**B:** Pokiaľ používate pružný kovový kábel s bandážou, nainštalujte do otvoru kábelovú svorku

UPOZORNENIE: Čierny alebo hnedý vodič vedúci z drviča: FÁZA  
Biely alebo modrý vodič vedúci z drviča: NULOVÝ VODIČ  
Zelený alebo žltohnedý vodič vedúci z drviča a uzemňovacia skrutka: UZEMNENIE

Vodiče zapájajte podľa farebného kódu uvedeného na koncovom hrdle.

**C:** Pokiaľ nepoužívate pružný kovový kábel s bandážou, pripojte samostatný uzemňovací vodič k najbližšej kovovej trubke zo studenou vodou alebo k inému vhodnému uzemneniu. K pripojeniu uzemňovacieho vodiča použite skrutku dolu na koncovou hrdle.

**D:** V mieste, kde prívodná šnúra vstupuje do drviča použite kábelovú spojku zo svorkou, ktorá uvoľňuje mechanické pnutie. Príklad takejto svorky je znázornený na schéme.

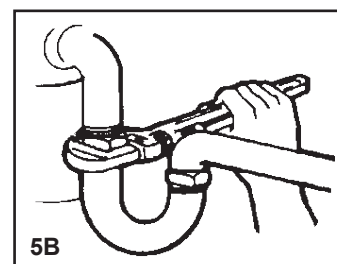
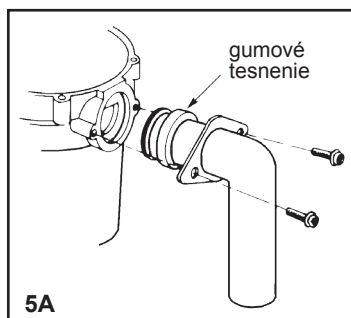
**E:** Pokiaľ prívodný kábel neobsahuje uzemňovací vodič a pokiaľ nepoužívate kovový kábel, musíte si uzemňovací vodič zaistiť. K uzemňovacej skrutke na drviči pevne pripojte medený vodič. Druhý koniec vodiča pripevnite ku kovovej trubke zo studenou vodou. Ak máte rozvod vody z plastových trubiek, prizvite si kvalifikovaného elektrikára, ktorý zariadenie správne uzemní.

**UPOZORNENIE: Nesprávne zapojenie vodičov zariadenia na uzemnenie môže mať za následok riziko úrazu elektrickým prúdom. Aby ste predišli pochybám o správnom uzemnení prístroja, odporúčame sa poradiť s elektrikárom alebo servisným technikom.**

## 5. Pripojenie vypúšťacieho kolena

**A:** Pripojte koleno z odpadu k drviču (viď. obr. 5A). Skontrolujte tesnosť všetkých spojov vo vodovodnej inštalácii, správne nasadte gumové tesnenie (viď. obr. 5B).

**B:** Pokračujte podľa pokynov a dotiahnite nástrčnú maticu, čím pripojíte spodnú časť kolena.



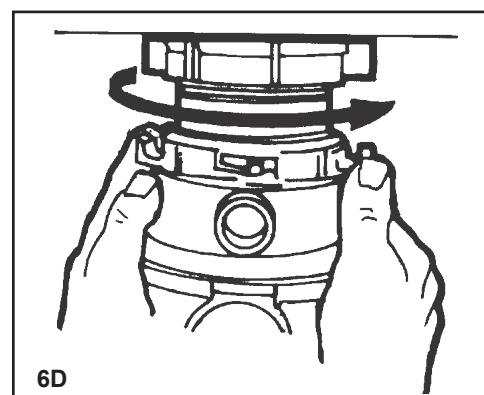
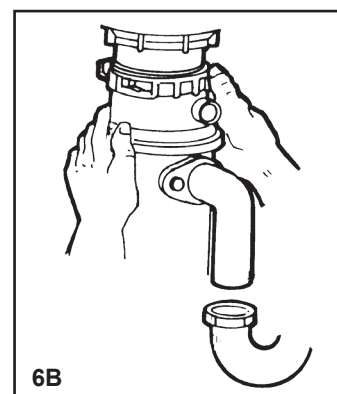
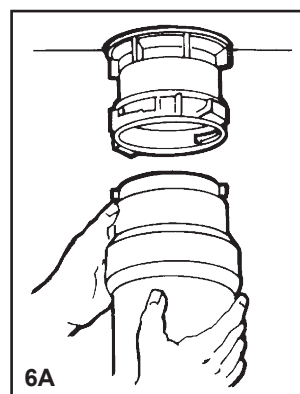
## 6. Pripojenie drviča k montážnej zostave

**A:** Drvič narovnajzte pod montážnu zostavu. Výstupky z násypky zasuňte do závitov v montážnom krúžku (viď. obr. 6A). Otočte montážnym krúžkom zhruba o 6mm do prava tak, aby krúžok dočasne držal drvič.

**B:** Otáčajte montážnym krúžkom a drvičom, pokiaľ trúbka pre odtok nesadne s výstupnou trúbkou (viď. obr. 6B).

**C:** Otáčajte montážnym krúžkom doprava, pokiaľ sa krúžok nezablokuje (viď. obr. 6D). Výstupok montážneho krúžka musí byť úplne vľavo od zárezov (viď. obr. 6C). Vtedy je krúžok zaskrutkovaný správne.

**D:** Pokiaľ sa montážnym krúžkom ťažko otáča, môžete na výstupok kvapnúť trochu prírodnej vazelíny alebo tekutého mydla. Pustite vodu a skontrolujte, či spoje nepresakujú.



## 7. Návod na obsluhu

**DRVIČ JE VYBAVENÝ OTOČNÝMI LOPATKOVÝMI KOLESAMI, KTORÉ ZABRAŇUJÚ ZABLOKOVANIU DRVIČA. KEĎ SA LOPATKOVÉ KOLESÁ NATOČIA DO PRACOVNEJ POLOHY, BUDETE POČUŤ KLAPNUTIE, KTORÉ SIGNALIZUJE BEŽNÝ CHOD ZARIADENIA.**

**A:** Vytiahnite z drezu uzáver. Pustite stredne silný prúd studenej vody.

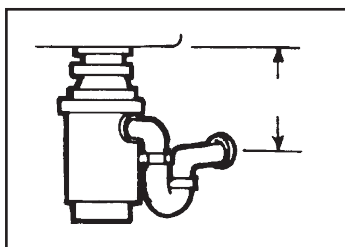
**B:** Prepnite vypínač do polohy **zapnuté**. Motor sa rozbehne s plnými otáčkami a môže sa použiť.

**C:** Do odtoku zhromaždíte zvyšky jedla: zostatky zo stola, šupky, kukuričné klasy, škrupiny, semenka, kôstky, kosti... Pokiaľ chcete drvenie urýchliť, narežte alebo rozlomte veľké kosti, klasy a škrupiny na menšie kusy. Veľké kosti a šupky s vláknami sa drvia pomerne dlhšie ako bežné mäkkšie potraviny. Je teda jednoduchšie vyhodiť ich priamo s ostatnými odpadkami. Neznepokujujte sa, keď drvič počas drvenia spomalí. Drvič v skutočnosti zvyšuje točivý moment (výkon drvenia) a funguje pri bežných podmienkach.

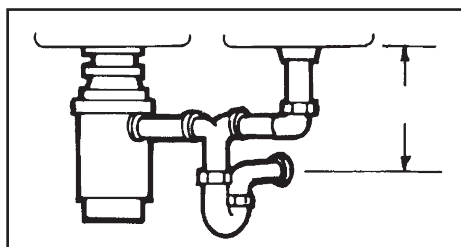
**D:** Keď drvenie skončí, tak skôr ako drvič vypnete, nechajte ho v prevádzke a pustite vodu na dobu zhruba 25 sekúnd. Tým sa zaisťí dôkladné spláchnutie všetkých odpadkov cez sifón odtoku.

**E:** Počas prevádzky drviča neodporúčame používať horúcu vodu. V studenej vode sa zvyšky jedla a tuk udržia v pevnom stave a drvič môže rozdrvené kusy jednoduchšie spláchnuť.

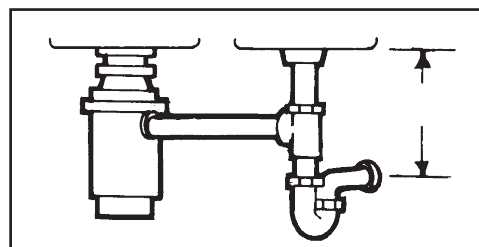
## 8. Štandardné zapojenia a typy drvičov



- jeden drez



- dvojitý drez s odtokom uprostred



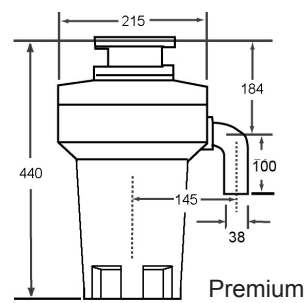
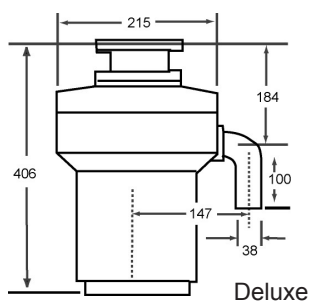
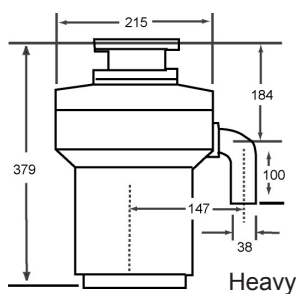
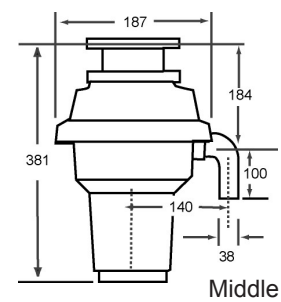
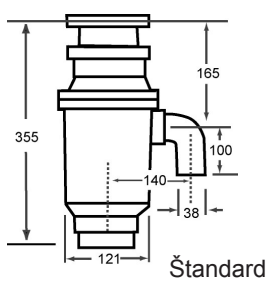
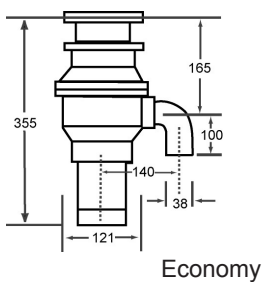
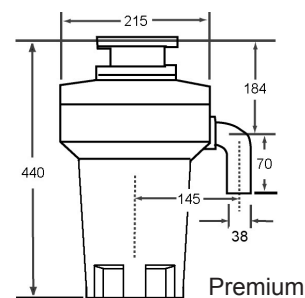
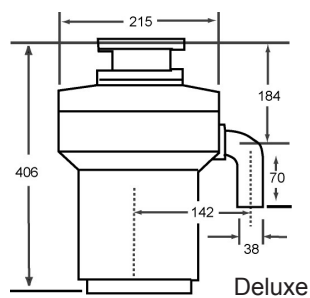
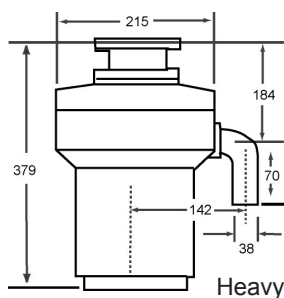
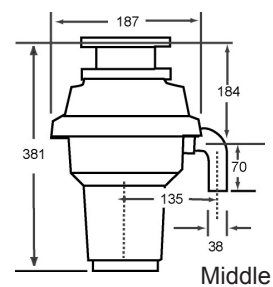
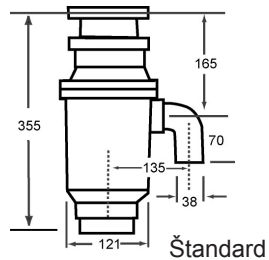
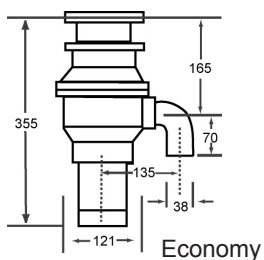
- koncový odtok dvojitého drezu

Voliteľné sífóny:

XXX mm

XXX mm

XXX mm



## 9. Odstraňovanie závad

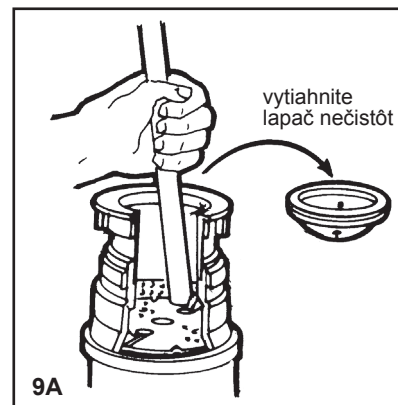
Skôr ako sa pokúsíte o opravu alebo výmenu, doporučujeme vám previesť nasledujúcu kontrolu:  
**Zariadenie je príliš hlučné:** (hluk sa líši od hluku, ktorý vydáva napr. drvenie kostí alebo kôstok z ovocia). Takýto hluk obvykle spôsobí zaseknutý predmet, lyžička, uzáver od fľaše alebo iný cudzí predmet, ktorý sa náhodou dostal do drviča. Vypnite drvič (**off**) a vodu. Keď sa drvič zastaví, vytiahnite lapač nečistôt, cudzí predmet vytiahnite kliešťami s dlhou rúčkou, alebo drevenou paličkou. Po vytiahnutí predmetu lapač nečistôt nainštalujte naspäť.

**Zariadenie sa nespustí:** Vytiahnite prírodnú šnúru alebo (podľa typu zapojenia) prepnite vypínač na stene alebo v rozvážači do polohy **vypnuté (off)**. Vytiahnite lapač nečistôt. Drevenou pomôckou/rukoväťou skontrolujte, či sa otáčavá časť voľne otáča. Ak áno, nasadte lapač nečistôt naspäť a skontrolujte, či nezareagovalo resetovacie tlačidlo. Toto červené tlačidlo sa nachádza naproti vypúšťacieho kolena pri spodnej časti drviča (viď. obr. 3C) Tlačidlo zatlačte tak, aby klaplo a ostalo zatlačené. Ak resetovacie tlačidlo nezareagovalo, skontrolujte, či v drviči neprišlo ku skratu alebo či sa neprerušil niektorý z vodičov. Skontrolujte vypínač, krabicu s poistkami a istič. Pokiaľ je elektroinštalácia a elektrické prvky v poriadku, mohlo dôjsť k internej závade na zariadení, ktorá vyžaduje servisný zásah alebo výmenu.

**Pokiaľ sa otáčavá časť voľne neotáča:** skontrolujte, či sa medzi otáčavú časť a drviaci kruh nedostal cudzí predmet. Drevenou pomôckou/rukoväťou predmet uvoľnite a vytiahnite (viď. obr. 9A). Pokiaľ tam žiadny cudzí predmet nieje mohlo dôjsť k internej závade na zariadení.

**Presaky:** Pokiaľ zariadenie presakuje hore, dôvodom môže byť

- nesprávne dosadenie príruby drezu ( nesprávne zvolené tesnenie, tmel alebo nedostatočné dotiahnutie)
- podperný krúžok nieje dostatočne dotiahnutý
- tlmiaca objímka je chybná
- pokiaľ zariadenie presakuje v kolene odtoku, príčinou môže byť nesprávne dotiahnutie skrutiek na príruby kolena.



## 10. Čistenie a údržba

Motor je dostatočne premazaný na celú dobu životnosti, drvič viac nepremazávajú. Drvič sa automaticky premazáva a po každom použití sa čistí. Drviče sú vybavené lapačom nečistôt, ktorý sa dá vytiahnuť a ľahko vyčistiť alebo vymeniť. Lapač nečistôt vytiahnete tak, že ho potiahnete hore. Pokiaľ ho chcete vymeniť, vložte nový lapač jednoducho na prírubu drezu a zaltačte ho dolu tak, aby správne sedel. Do drviča nikdy nelejte lieh, chemikálie a ani iné čističe odtokov. Môžu totiž spôsobiť koróziu kovových častí. Pokiaľ takéto chemikálie použijete, je vzniknuté poškodenie ľahko zistiteľné. V takomto prípade prestávajú platiť všetky záruky. Na otáčavej časti drviča sa môžu usádzať nánosy minerálnych látok z vody. Neznepokojujte sa, otáčavé časti sú z nerezovej oceli.

### Výhradný dovozca pre Slovenskú republiku:

NÁBYTKÁR, s.r.o., Nábřežie Oravy 2909/5  
026 01 Dolný Kubín, Slovenská republika

tel.: +421 43/586 40 72 fax: +421 43/582 36 49  
Orange: +421 905 998 076-8 mail: objednavka@nabytkar.sk  
T-mobile: +421 911 912 572 web: www.nabytkar.com

### Výhradní dovozce pro Českou republiku:

NÁBYTKÁR Česká republika, s.r.o., Blanenská 1764  
664 34 Brno - Kuřim, Česká Republika

tel.: +420 541 212 271 fax: +420 541 212 490  
O2: +420 602 707 720 mail: cz@nabytkar.com  
T-Mobile: +420 734 604 982 web: www.nabytkar.com