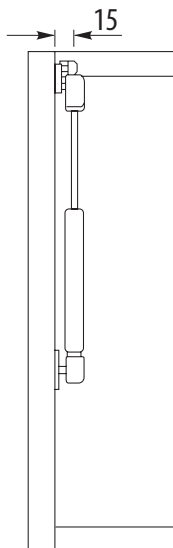
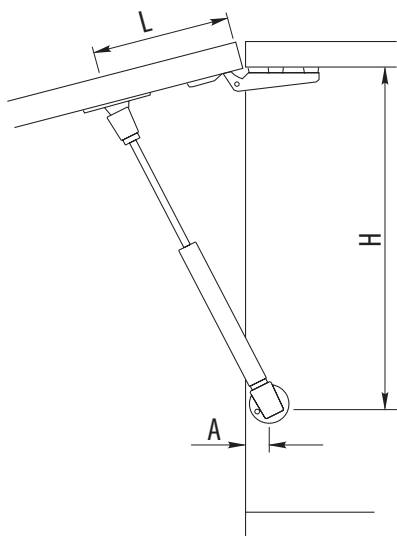
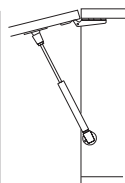


Teleskop plynový výklopný



Výklopná sila pri uhle 75°

Sila teleskopu (N)	Výška dverí [mm] Hmotnosť dverí [kg]			
	300	400	500	600
60	2.0	1.5	1.2	1.0
80	2.7	2.0	1.6	1.4
100	3.4	2.6	2.0	1.7
120	4.1	3.1	2.5	2.0
150	4.7	3.5	2.9	2.4

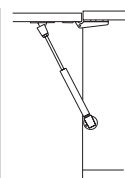


Dvierka naložené

Uhol otvorenia dveriek	H mm	L mm	A mm
75°	260	100	45
90°	255	90	45
110°	250	80	45

Výklopná sila pri uhle 90°

Sila teleskopu (N)	Výška dverí [mm] Hmotnosť dverí [kg]			
	300	400	500	600
60	1.8	1.3	1.1	0.9
80	2.4	1.8	1.4	1.2
100	3.0	2.2	1.8	1.5
120	3.6	2.7	2.1	1.8
150	4.1	3.2	2.3	2.1

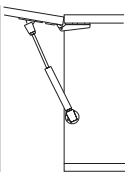


Dvierka polonaložené

Uhol otvorenia dveriek	H mm	L mm	A mm
75°	253	100	25
90°	248	90	25
110°	243	80	25

Výklopná sila pri uhle 110°

Sila teleskopu (N)	Výška dverí [mm] Hmotnosť dverí [kg]			
	300	400	500	600
60	1.6	1.2	0.9	0.8
80	2.1	1.6	1.2	1.0
100	2.6	1.9	1.6	1.3
120	3.1	2.3	1.9	1.6
150	3.5	2.6	2.2	1.9



Dvierka vložené

Uhol otvorenia dveriek	H mm	L mm	A mm
75°	246	100	25
90°	241	90	25
110°	236	80	25